

做专业的
海洋装备制造与服务提供商



地址：山东省威海市高区智能装备产业园福田路10-4号
网址：WWW.FDOCEAN.COM
邮箱：INFO@FDOCEAN.COM
电话：李经理15854658979/王经理13287806732



威海方得海洋科技有限公司
WEIHAI FOUNDER OCEAN TECHNOLOGY CO.,LTD.

COMPANY PROFILE

公司简介

威海方得海洋科技有限公司专注于海洋智能装备领域,是一家集水下机器人、无人船、深水特种摄像系统、水下关键零部件等海洋智能装备的研发、生产和销售为一体的技术研发型企业。

公司高度重视研发投入与队伍建设。在职技术人员均拥有十余年相关行业工作经验,核心技术团队于2017年组建。他们凭借丰富的专业知识和实践技能,不断推动公司技术创新与产品升级。

公司以客户至上的服务理念为指引,持续推出更优质的产品与服务,全力向一流的海洋智能装备硬件制造商和解决方案提供商迈进。

公司的产品应用范围十分广泛,涵盖潜水娱乐、救援打捞、潜艇清理维护、海洋工程检测与作业、海洋环境维护与检测、海洋科学调查等多个重要领域。无论是为娱乐爱好者提供精彩的潜水体验,还是在紧急救援中发挥关键作用,亦或是为海洋工程和科学研究提供有力支持,威海方得海洋科技有限公司的产品都展现出卓越的性能和可靠的品质。



诚信



和谐



开放



共赢

公司秉持“诚信、和谐、开放、共赢”的核心价值观,以“团队、创新、学习、敬业”的企业精神为动力,努力践行“快速响应客户需求,助力客户成功”的使命,朝着“力争成为一流的海洋装备制造与服务提供商”的愿景奋勇前行。在未来的发展中,威海方得海洋科技有限公司将继续发挥自身优势,不断开拓创新,为海洋智能装备产业的发展贡献力量。



CONTENTS

目录

公司简介.....	1
目录.....	3
一、水下机器人系列.....	5
1. 产品简介.....	5
2. 产品详细规格.....	6
水下机器人Smart8T.....	7
水下机器人Smart8TMax.....	9
水下机器人USRR4T-AJ.....	11
水下机器人Smart5T.....	13
框架式水下教育机器人EROV-02.....	15
教育级水下机器人套件EROV-01.....	17
二、水下摄像机系列.....	19
1. 产品简介.....	19
2. 产品主要特点概览.....	21
3. 产品详细规格.....	21
大深度深水广角网络摄像机FD-DS-IPCE.....	23
大深度深水小型网络摄像机FD-DS-IPCM.....	24
大深度深水模拟摄像机FD-DS-ACH401.....	25
大深度深水黑白网络摄像机FD-DS-IPCR.....	26
深水超低照度网络摄像机FD-IPC-19P11.....	27
深水高倍SDI变焦摄像机FD-AC-02B21.....	28
工程潜水录像系统USC-01.....	29
深水网络摄像机FD-IPC-02B11.....	30
深水广角网络摄像机FD-IPC-07E11.....	31
深水小型网络摄像机FD-IPC-16M11.....	32
深水小型网络摄像机FD-IPC-05H11.....	33
深水云台网络摄像机FD-IPC-08K11.....	34
深水高倍变焦网络摄像机FD-IPC-15L11.....	35
深水网络双目摄像机FD-IPC-33J11.....	36
深水USB双目摄像机FD-USB-02B10.....	37
深水雨刷自清洁网络摄像机FD-IPC-10B11.....	38
深水雨刷双目摄像机FD-IPC-43J11-DW.....	39
深水荧光摄像机FD-IPC-33J11-Y.....	40
深水偏振摄像机FD-PZ-01.....	41
养殖带灯网络摄像机FD-UAC-01.....	42

深水AHD小型摄像机FD-AC-01A11.....	43
深水USB摄像机FD-USB-01A10.....	44
800万像素USB水下摄像头ELEC-USBCAM-1.....	45
三、水下照明灯系列.....	46
1. 产品介绍.....	47
2. 产品主要特点概览.....	47
3. 产品详细规格.....	47
大深度深水照明灯FD-DS-L15.....	49
大深度深水照明灯FD-DS-L35.....	50
大深度深水照明灯FD-DS-L50.....	51
大深度深水照明灯FD-DS-L100.....	52
深水方形泛光灯FD-DS-FL100.....	53
深水照明灯FD-LL-011.....	54
深水照明灯FD-LL-035.....	55
深水照明灯FD-LL-052.....	56
深水照明灯FD-LL-063.....	57
深水照明灯FD-LL-25A.....	58
深水照明灯FD-LL-052A.....	59
深水指示灯FD-LL-J01.....	60
深水警示灯FD-LL-J02.....	61
水下激光器FD-S-L01.....	62
水下平行激光器FD-S-PL01.....	63
水下激光测距器FD-S-L02.....	64
四、推进器和执行器.....	65
1. 深水推进器系列介绍.....	65
2. 深水舵机系列介绍.....	66
3. 水下机械手系列介绍.....	66
4. 产品详细规格.....	67
深水推进器CHT200.....	67
深水推进器T080-60.....	69
深水推进器T100-120.....	71
深水推进器T120-250.....	73
深水推进器T150-500.....	75
深水舵机FD-ROT104.....	77
深水舵机FD-ROT103.....	78
单自由度机械手FD-H101.....	79
两自由度机械手FD-H201.....	80
三自由度机械手FD-H301.....	82
五、其他专用部件.....	83

INTRODUCTION TO PRODUCT FEATURES

产品特点介绍 |

PRODUCT INTRODUCTION

产品简介 |

水下机器人 ROV

方得海洋水下机器人作业级别系列产品是最新专门为水下安防、水下搜救、水下打捞、水下侦察、水下科研考古、海洋养殖等领域开发的一类产品，它小巧灵活、扩展性强，可代替潜水员长时间在水下工作，适用于海洋、湖泊、江河等各类水下环境。具备工作时间长、作业能力强、负载能力大、便携易操作等特点的水下机器人平台。ROV采用岸基供电，无限续航，可长时间连续高效运行；采用全密封充油推进器，免维护，极大增加设备寿命，减少维护成本；具有定深模式和定向模式等多种运动功能，可内置超广角星光摄像组，高精度GPS、深度计、九轴姿态传感器、声呐系统以及通信控制等标准模块，具备水下摄像、深度测量、立体成像、避障以及感知流体信息等功能，扩展性强，外接不同传感器设备，外挂多自由度机械臂，方便水下探测清理作业。

教育级系列产品专为教育培养、科创比赛、教学科研研制，机器人设计采用开源方案，功能完善，性价比高，极大的降低了水下机器人的入门门槛，适合规模化学生培养教学。

公司具备完善的技术团队，可接受针对用户项目特殊产品的快速定制。

Smart 8T



1. 八推进器布局，水平四台，垂直四台
2. 前进最大推力20kg，航速3节
3. 本体重量25kg
4. 岸基AC220V供电，无限续航
5. 前后、浮潜、转向、横移四个维度移动
6. 最大工作深度200米
7. 两台云台带灯高清摄像机，前后各一台
8. 配套供电和控制台以及线缆

Smart8T Max



1. 八推进器布局，水平四台，垂直四台
2. 前进最大推力40kg，航速3.5节
3. 本体重量50kg
4. 岸基AC220V供电，无限续航
5. 前后、浮潜、转向、横移四个维度移动
6. 最大工作深度300米
7. 两台云台高清摄像机，前后各一台
8. 配套供电和控制台以及线缆

USRR4T-AJ



1. 四推进器布局，水平两台，垂直两台
2. 前进最大推力20kg，航速3.5节
3. 本体重量22kg
4. 岸基AC220V供电，无限续航
5. 前后、浮潜、转向、三个维度移动
6. 最大工作深度200米
7. 配套供电和控制台以及线缆

Smart 5T



1. 五推进器布局，水平两台，垂直三台
2. 前进最大推力11kg，航速3.5节
3. 本体重量11kg，小巧便携
4. 岸基AC220V供电，无限续航
5. 前后、浮潜、转向三个维度移动
6. 最大工作深度100米
7. 配套供电和控制台以及线缆

EROV-01



1. 四、六、八推进器布局，三个型号可选
2. 前进最大推力3kg
3. 本体重量5kg
4. 电池供电，续航 > 1h
5. 前后、浮潜、转向三个维度移动
6. 最大工作深度50米
7. 配套岸端通讯模块以及线缆，控制软件需自备电脑

EROV-02



1. 八推进器布局，水平四台，垂直四台，可任意拆卸改装成六推或者四推模式
2. 前进最大推力10kg
3. 本体重量19kg
4. 岸基AC220V供电，无限续航
5. 前后、浮潜、转向、横移四个维度移动
6. 最大工作深度50米

水下机器人 SMART8T



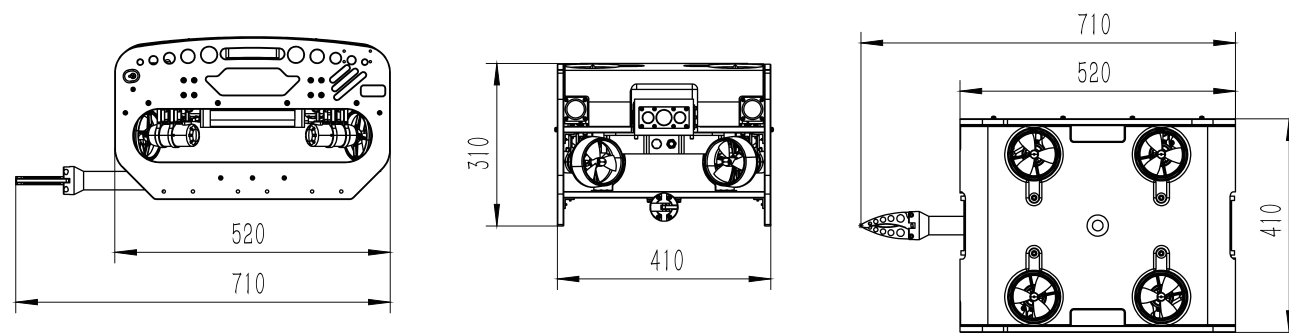
产品简介 PRODUCT INTRODUCTION

Smart8T水下机器人是最新专门为水下安防、水下搜救、水下打捞、水下侦察、水下科研考古、海洋养殖等领域开发的一款产品，它小巧灵活、扩展性强，可代替潜水员长时间在水下工作，适用于海洋、湖泊、江河等各类水下环境。

产品特点 PRODUCT FEATURES

- (1) 防水深度200米
- (2) 高效率岸基直流高压供电方式,保证机器长时间工作,避免频繁充电困扰
- (3) 搭载前视、后视2台200万像素、1080P分辨率高清网络云台摄像机,自带浅水绿光抑制算法和水下自动透雾功能,在浑水中有比同类产品更出色的拍摄效果
- (4) 2个高亮固定LED灯,4个摄像云台随动灯光,水下照明效果更出色
- (5) 免维护全密封深水充油推进器,8推进器布局,自由度高,控制灵活
- (6) 可实现定深悬停、定向航行
- (7) 专为水下机器人研制的岸基操控系统,功能可靠,使用方便;17寸高亮LED 3屏折叠屏,屏幕亮度1000nit,带有亮度调节旋钮,适合室内室外不同环境使用
- (8) 零浮力线缆作为传输介质,抗拉耐磨
- (9) 隐藏式防水舱设计,拥有更小的水阻和更大的外设搭载空间

外型尺寸 EXTERNAL DIMENSIONS



产品规格 PRODUCT SPECIFICATIONS

型号名称	Smart8T 水下机器人	
ROV本体	作业水深	200m
	摄像机	数量:2,前视带灯云台摄像机一台,后视带灯云台摄像机一台;独立模块式摄像机,铝合金材质外壳,石英光学玻璃;有效像素200W;支持1080P高清视频实时传输;视角110°;俯仰云台±90°具备水下自动透雾和浅水自适应绿光抑制功能
	推进器	免维护、全密封深水充油推进器,水平4个,垂直4个,矢量布局;单个推力6.5kg;整机前推力20kg,垂直推力25kg,航速2.5节
	传感器	深度、温度、罗盘、漏水检测
	自动功能	定深悬停、定向航行
	补光灯	2个5000流明高亮补光灯;2个1500流明前视云台补光灯,2个1500流明后视云台补光灯(摄像云台随动式灯光)
	框架材质	HDPE材质+铝合金支撑骨
	扩展性	可搭载机械手、多波束声呐、水声定位等设备
	供电	岸基供电,功率最大约2000W
	尺寸	520×410×310mm(长×宽×高)
重量	约25kg	
线缆	线缆长度	标配200米
	线缆规格	水下专用零浮力复合线缆,聚氨脂发泡护套,内含凯夫拉纤维,抗拉100kg
	收线器	特制ROV专用收线器
	尺寸	525×400×525mm(长×宽×高)
	重量	约26kg
甲板单元	材质	PP材质防水箱
	显示器	17寸高亮LED 3屏折叠屏,屏幕亮度1000nit,带有亮度调节旋钮,适合室内室外不同环境使用,可实时显示水下图像、水下机器人深度、姿态等信息
	控制主机	I5 CPU, 16G内存, 1T固态硬盘, WIN10操作系统
	面板接口	供电接口1个、主线缆(ROV)接口1个、RJ45对外输出接口1个、USB接口3个
	面板指示	ROV供电电压、电流实时显示
	操作键盘	全金属防水键盘,集成鼠标
	安全性	带有空气开关和漏电保护器、带有接地端子,用于野外作业时与发电机可靠接地。主线缆接口含与ROV本体连接的保护地线
	操控	采用遥控手柄控制,通过无线/有线与主机进行连接
	尺寸	610×475×320mm(长×宽×高)
	重量	30kg
其他	供电	AC220V交流供电
	包装	专用航空运输箱

整套产品图 COMPLETE PRODUCT DIAGRAM



水下机器人

SMART8T MAX



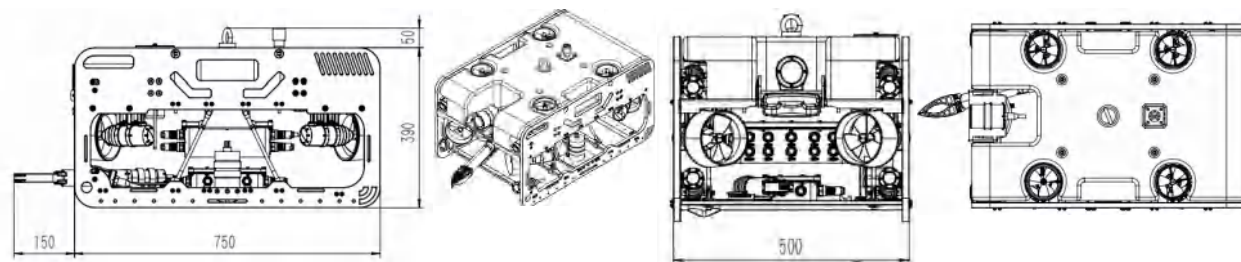
产品简介 PRODUCT INTRODUCTION

Smart8T Max水下机器人是专门为水下安防、水下搜救、水下打捞、水下科研考古、海洋养殖等领域开发的一款产品，它结构简单、扩展性强，可代替潜水员长时间在水下工作，适用于海洋、湖泊、江河等各类水下环境。

产品特点 PRODUCT FEATURES

- (1) 防水深度300米
- (2) 高效率岸基直流高压供电方式,保证机器长时间工作,避免频繁充电困扰
- (3) 搭载1080P高清网络浑水成像摄像机,前后各一台。自带浅水绿光抑制算法和水下自动透雾功能,在浑水中有比同类产品更出色的拍摄效果
- (4) 4个前视高亮LED灯,1个后视高亮LED灯,水下照明效果更出色
- (5) 免维护全密封大功率深水充油推进器
- (6) 可实现定深悬停、定向航行
- (7) 专为水下机器人研制的岸基操控系统,功能可靠,使用方便;17寸高亮LED 3屏折叠屏,屏幕亮度1000nit,带有亮度调节旋钮,适合室内室外不同环境使用
- (8) 零浮力线缆作为传输介质,抗拉耐磨
- (9) 隐藏式防水舱设计,拥有更小的水阻和更大的外设搭载空间
- (10) 可拆卸式skid模块,根据客户需要进行设备搭载

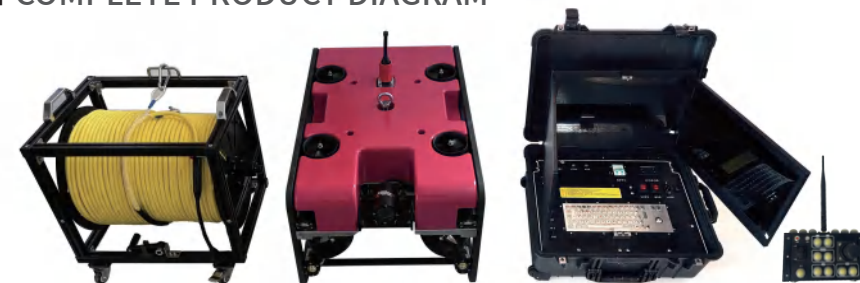
外型尺寸 EXTERNAL DIMENSIONS



产品规格 PRODUCT SPECIFICATIONS

型号	SMART8T MAX	
ROV本体	作业水深	300m
	前视摄像机	铝合金水密壳,光学玻璃,200W像素1080P分辨率,2.8mm定焦镜头,自带透雾和绿光抑制功能,能有效增强浑水成像和抑制浅水成像发绿;
	前视摄像机云台	转动角度 ±90°,可搭载声呐和照明灯
	后视云台摄像机	铝合金水密壳,光学玻璃,200W像素1080P分辨率,2.8mm定焦镜头,自带透雾和绿光抑制功能,能有效增强浑水成像和抑制浅水成像发绿,转动角度 ±90°
	推进器	免维护、全密封深水充油推进器,水平4个,垂直4个,矢量布局,防缠绕设计;整机前推力40Kgf,垂直推力25Kgf,最大航速3节
	传感器	深度、温度、罗盘、漏水检测
	自动功能	定深悬停、定向航行
	补光灯	前视:4个5000流明高亮补光灯 后视:2个1500流明高亮补光灯
	框架材质	HDPE+型材支撑骨
	扩展性	可搭载机械手、多波束声呐、水声定位等设备
	供电	岸基供电,功率最大约3700W
线缆	尺寸	750×500×440mm(长×宽×高)
	重量	约50Kg
	线缆长度	标配300米
	线缆规格	水下专用零浮力复合线缆,聚氨酯发泡护套,内含凯夫拉纤维,抗拉500kg
	收线器	特制ROV专用收线器
甲板单元	尺寸	625×470×595mm(长×宽×高)
	重量	约50Kg
	材质	PP材质防水箱
	显示器	17寸高亮LED 3屏折叠屏,屏幕亮度1000nit,带有亮度调节旋钮,适合室内室外不同环境使用;可实时显示水下图像、水下机器人深度、姿态等信息
	控制主机	I5 CPU,16G内存,1T固态硬盘,WIN10操作系统
	面板接口	供电接口1个、主线缆(ROV)接口1个、RJ45对外输出口1个、USB接口3个
	面板指示	ROV供电电压、电流实时显示
	操作键盘	全金属防水键盘,集成鼠标
	安全性	带有空气开关和漏电保护器、带有接地端子,用于野外作业时与发电机可靠接地。主线缆接口含与ROV本体连接的保护地线
	操控	采用遥控手柄控制,通过无线/有线与主机进行连接
其他	尺寸	610×475×320mm(长×宽×高)
	重量	30Kg
	供电	AC220V交流供电
	包装	专用航空运输箱

整套产品图 COMPLETE PRODUCT DIAGRAM



水下机器人 USRR4T-AJ



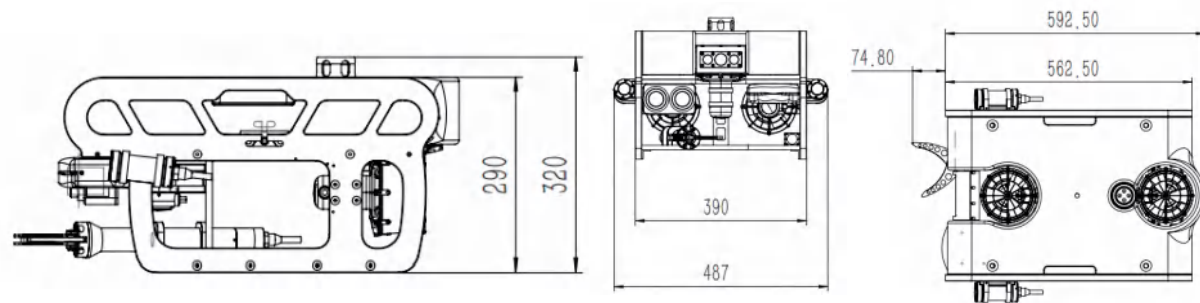
产品简介 PRODUCT INTRODUCTION

USRR4T-AJ水下机器人是最新专门为水下安防、水下搜救、水下打捞、水下侦察、水下科研考古、海洋养殖等领域开发的一款产品，它小巧灵活、扩展性强，可代替潜水员长时间在水下工作，适用于海洋、湖泊、江河等各类水下环境。

产品特点 PRODUCT FEATURES

- (1) 防水深度200米
- (2) 高效率岸基直流高压供电方式,保证机器长时间工作,避免频繁充电困扰
- (3) 搭载1080P高清网络浑水成像云台摄像机,自带浅水绿光抑制算法和水下自动透雾功能,在浑水中有比同类产品更出色的拍摄效果
- (4) 2个高亮固定LED灯,2个摄像云台随动灯光,水下照明效果更出色。
- (5) 免维护全密封大功率深水充油推进器,单个最大推力最高可达12kg,
- (6) 可实现定深悬停、定向航行
- (7) 专为水下机器人研制的岸基操控系统,功能可靠,使用方便
- (8) 零浮力线缆作为传输介质,抗拉耐磨
- (9) 隐藏式防水舱设计,拥有更小的水阻和更大的外设搭载空间。

外型尺寸 EXTERNAL DIMENSIONS



产品规格 PRODUCT SPECIFICATIONS

型号	USRR4T-AJ水下机器人	
ROV本体	作业水深	200m
	摄像机	铝合金水密壳、光学石英玻璃、200W像素、1080P网络高清摄像机,内置图像增强算法和水下自动透雾功能,能有效增强浑水成像和抑制浅水成像发绿
	摄像云台	俯仰云台,转动角度160°
	推进器	免维护、全密封深水充油推进器,水平2个,垂直2个;前推力20kg,垂直推力15kg,前进最大航速3.5节
	传感器	深度、温度、罗盘、漏水检测
	自动功能	定深悬停、定向航行
	补光灯	2个5000流明高亮补光灯,2个1500流明云台补光灯(摄像云台随动式灯光)
	框架材质	HDPE材质
	扩展性	可搭载机械手、多波束声呐、水声定位等设备
	供电	岸基供电,功率最大约1500W
线缆	线缆长度	标配100米
	线缆规格	水下专用零浮力复合线缆,聚氨酯发泡护套,内含凯夫拉纤维,抗拉100kg
	绕线盘	特制ROV专用收线器
	尺寸	423×310×340(长×宽×高)
	重量	15kg
甲板单元	材质	PP材质防水箱
	显示器	17寸高亮LED屏,屏幕亮度1000nit,带有亮度调节旋钮,适合室内室外不同环境使用 可实时显示水下图像、水下机器人深度、姿态、温度等信息
	控制主机	I5 CPU, 8G内存, 120G固态硬盘, WIN10操作系统
	面板接口	AC220V输入接口1个、主线缆(ROV)接口1个、预留RJ45对外输出接口1个、USB接口1个;
	面板指示	带有系统电压、电流实时显示。
	操作键盘	全金属防水键盘,集成鼠标。
	安全性	带有空气开关和漏电保护器、带有接地端子,用于野外作业时与发电机可靠接地。主线缆接口含与水下机器人连接的保护地线
	操控	采用无线手柄控制,通过蓝牙与主机进行连接。
	尺寸	472×413×216mm(长×宽×高)
	重量	15kg
其他	供电	AC220V交流供电
	包装	专用航空运输箱,包含ROV系统总重约70KG

整套产品图 COMPLETE PRODUCT DIAGRAM



水下机器人 SMART 5T



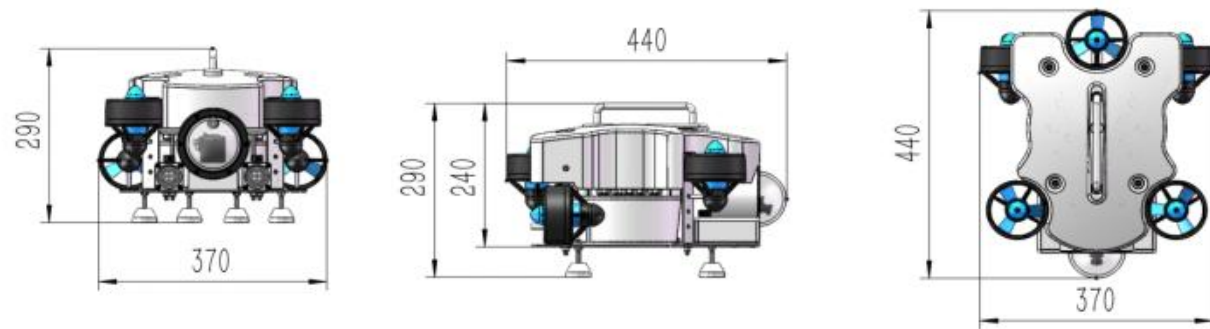
产品简介 PRODUCT INTRODUCTION

Smart5T水下机器人是最新专门为水下安防、水下搜救、水下打捞、水下侦察、水下科研考古、海洋养殖等领域开发的一款产品，它小巧灵活、扩展性强，可代替潜水员长时间在水下工作，适用于海洋、湖泊、江河等各类水下环境。

产品特点 PRODUCT FEATURES

- (1)五推进器布局,平两台,垂直三台
- (2)前进最大推力11kg, 航速3.5节
- (3)本体重量11k, 小巧便携
- (4)岸基AC220V供电,无限续航
- (5)前后、浮潜、转向三个维度移动
- (6)最大工作深度100米
- (7)配套供电和控制台以及线缆

外型尺寸 EXTERNAL DIMENSIONS



产品规格 PRODUCT SPECIFICATIONS

型号	Smart5T 水下机器人	
ROV本体	作业水深	100米
	摄像机	有效像素200W; 支持1080P高清视频实时传输; 视角110°; 俯仰云台, ±35°; 具备水下自动透雾和浅水自适应绿光抑制功能
	推进器	免维护、全密封深水充油推进器, 水平2个, 垂直3个, 单个推力5.5kg; 整机前推力11kgf, 垂直推力16.5kgf.
	传感器	深度、温度、罗盘、漏水检测
	自动功能	定深悬停、定向航行
	补光灯	2个5000流明高亮补光灯
	框架材质	铝合金底板, 不锈钢支架, HDPE垫块
	扩展性	可搭载机械手
	供电	岸基供电, 功率最大约2500W
	尺寸	440×370×290mm (长×宽×高)
重量	约10.5kg	
线缆	线缆长度	标配150米
	线缆规格	水下专用零浮力复合线缆, 聚氨酯发泡护套, 内含凯夫拉纤维, 抗拉100kg
	收线器	特制ROV专用收线器
	尺寸	455×340×370mm (长×宽×高)
重量	约15kg	
甲板单元	材质	PP材质防水箱
	显示器	17寸高亮LED屏, 屏幕亮度1000nit, 带有亮度调节旋钮, 适合室内室外不同环境使用; 可实时显示水下图像、水下机器人深度、姿态等信息
	控制主机	I5 CPU, 16G内存, 1T固态硬盘, WIN10操作系统
	面板接口	供电接口1个、主线缆 (ROV) 接口1个、RJ45对外输出接口1个、USB接口3个
	面板指示	ROV供电电压、电流实时显示
	操作键盘	全金属防水键盘, 集成鼠标
	安全性	带有空气开关和漏电保护器、带有接地端子, 用于野外作业时与发电机可靠接地。主线缆接口含与ROV本体连接的保护地线
	操控	采用遥控手柄控制, 通过无线/有线与主机进行连接
	尺寸	475×415×215mm (长×宽×高)
	重量	15.3kg
供电	AC220V交流供电	
其他	包装	专用航空运输箱

整套产品图 COMPLETE PRODUCT DIAGRAM



教育级水下机器人套件

EROV-01

产品特点 PRODUCT FEATURES

- (1) 小巧轻便, 方便使用;
- (2) 模块化设计, 拆装简单, 易于扩展;
- (3) 采用开源系统, 网络教程资源丰富易入门;
- (4) 实时在线技术指导。



产品规格 PRODUCT SPECIFICATIONS

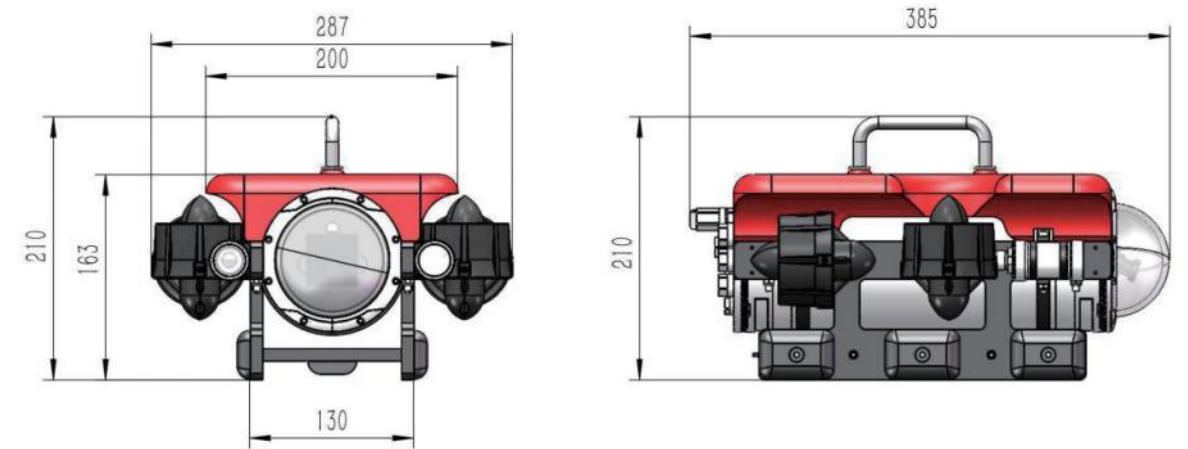
指标	参数	指标	参数
最大深度	50m	浮力材料	固体浮力材料
推进器配置	4T:2水平2垂直	材料结构	HDPE框架、PC注塑成型防水舱、铝合金法兰
	6T:4水平2垂直	配重块	单个200g
	8T:4水平4垂直	穿舱接头	铝合金穿舱接头
单推进器推力	1~3kg	电缆标配	50米零浮力线缆
相机	1080P 200W像素网络摄像机	电池参数	4S动力电池, 9Ah, 配充电器
灯光及控制	2个1500流明补光灯, PWM明暗调节	整机重量	约5kg/5.5kg/6kg
遥控器	xbox或兼容手柄		

整套产品图 COMPLETE PRODUCT DIAGRAM

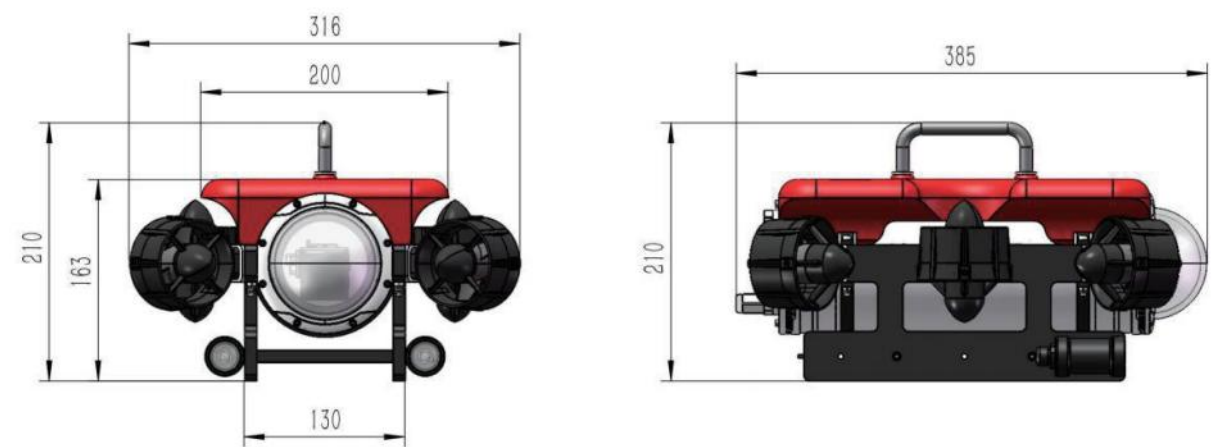


外型尺寸 EXTERNAL DIMENSIONS

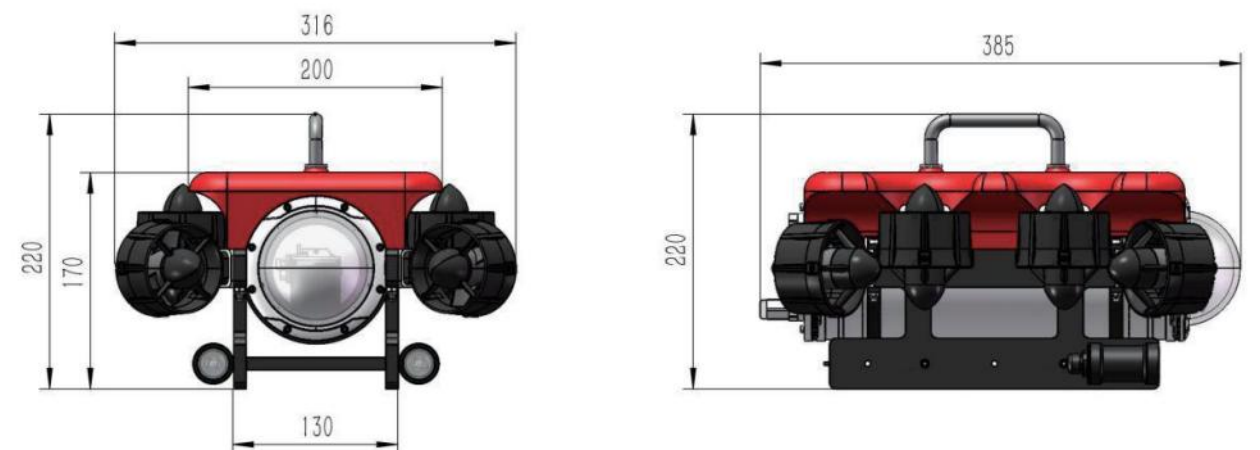
EROV-014T



EROV-016T



EROV-018T



框架式水下教育机器人 EROV-02



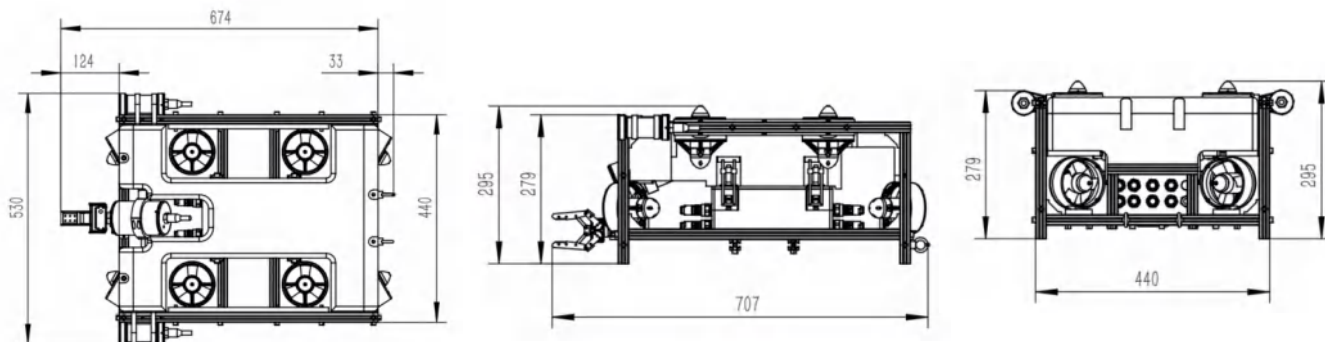
产品简介 PRODUCT INTRODUCTION

框架式水下教育机器人EROV-02是专门为水下机器人教育研发的一款高性能,易拆卸,多扩展性的产品。防水深度可达50米;采用8推进器驱动,自由度高,控制灵活;搭载200万像素,1080P高清网络摄像机,成像清晰,实时性高,内置图像增强算法和水下自动透雾功能,能有效增强浑水成像和抑制浅水成像发绿;水下补光光源采用2个高亮度LED深水灯,亮度可调节,为水下无光条件下成像提供更有利帮助;采用岸基供电方式,可长时间工作,避免频繁充电困扰;模块化的设计,可选配摄像机云台、机械手、声呐、水声定位等设备。

产品特点 PRODUCT FEATURES

- (1) 防水深度50米
- (2) 高效率岸基直流高压供电方式,保证机器长时间工作,避免频繁充电困扰
- (3) 搭载200W像素高清网络浑水成像摄像机,在浑浊水中有比同类产品更出色的拍摄效果
- (4) 免维护全密封深水充油推进器,8推进器布局,自由度高,控制灵活,可任意拆卸改装成六推或者四推模式
- (5) 可实现定深悬停、定向航行
- (6) 专为水下机器人研制的特制岸基操控系统,使用可靠,携带方便
- (7) 零浮力线缆作为传输介质,耐磨抗拉

外型尺寸 EXTERNAL DIMENSIONS



产品规格 PRODUCT SPECIFICATIONS

型号	EROV-02	
ROV本体	作业水深	50m
	摄像机	铝合金水密壳、光学石英玻璃、200W像素、1080P网络高清摄像机,内置图像增强算法和水下自动透雾功能,能有效增强浑水成像和抑制浅水成像发绿
	摄像云台	俯仰云台,向上30°,向下60°
	推进器	免维护、全密封深水充油推进器,水平4个,垂直4个;单个推进器最大推力5.5kg
	传感器	深度、温度、罗盘、姿态
	自动功能	定深悬停、定向航行
	补光灯	2个3500流明高亮补光灯
	框架材质	金属型材
	扩展性	可搭载机械手、多波束声呐、水声定位等设备
	供电	岸基供电,功率最大1500W
线缆	尺寸	612×530×295mm(长×宽×高)
	重量	约19kg,便携,单人可操作
	线缆长度	标配50米
	线缆规格	水下专用零浮力复合线缆,聚氨酯发泡护套,内含凯夫拉纤维,抗拉力100kg
甲板单元	收线器	特制ROV专用收线器
	尺寸	423×310×340(长×宽×高)
	重量	11kg
	材质	PP材质防水箱
	面板接口	供电接口1个、主线缆(ROV)接口1个、RJ45对外输出接口1个
	面板指示	系统电压、电流实时显示
	操作键盘	全金属防水键盘,集成鼠标
其他	安全性	带有空气开关和漏电保护器、带有接地端子,用于野外作业时与发电机可靠接地。主线缆接口含与水下机器人连接的保护地线
	尺寸	432×386×163mm(长×宽×高)
	重量	11kg
	供电	AC220V交流供电
其他	包装	专用航空运输箱,包含ROV系统总重约50KG

整套产品图 COMPLETE PRODUCT DIAGRAM



PRODUCT INTRODUCTION

产品简介

水下摄像机系列 UNDERWATER CAMERA

• 浑水成像

独有的机芯内置浑水成像算法,前端处理,实时性高,水下自动透雾功能,自动色彩还原,能有效增强浑水成像和抑制浅水成像发绿,提高成像距离以及色彩清晰度。

• 高清成像兼容性强

适合深水拍摄的高清网络摄像机,成像清晰。支持标准ONVIF,可连接市面上通用监控设备。

• 防腐材质可靠耐用

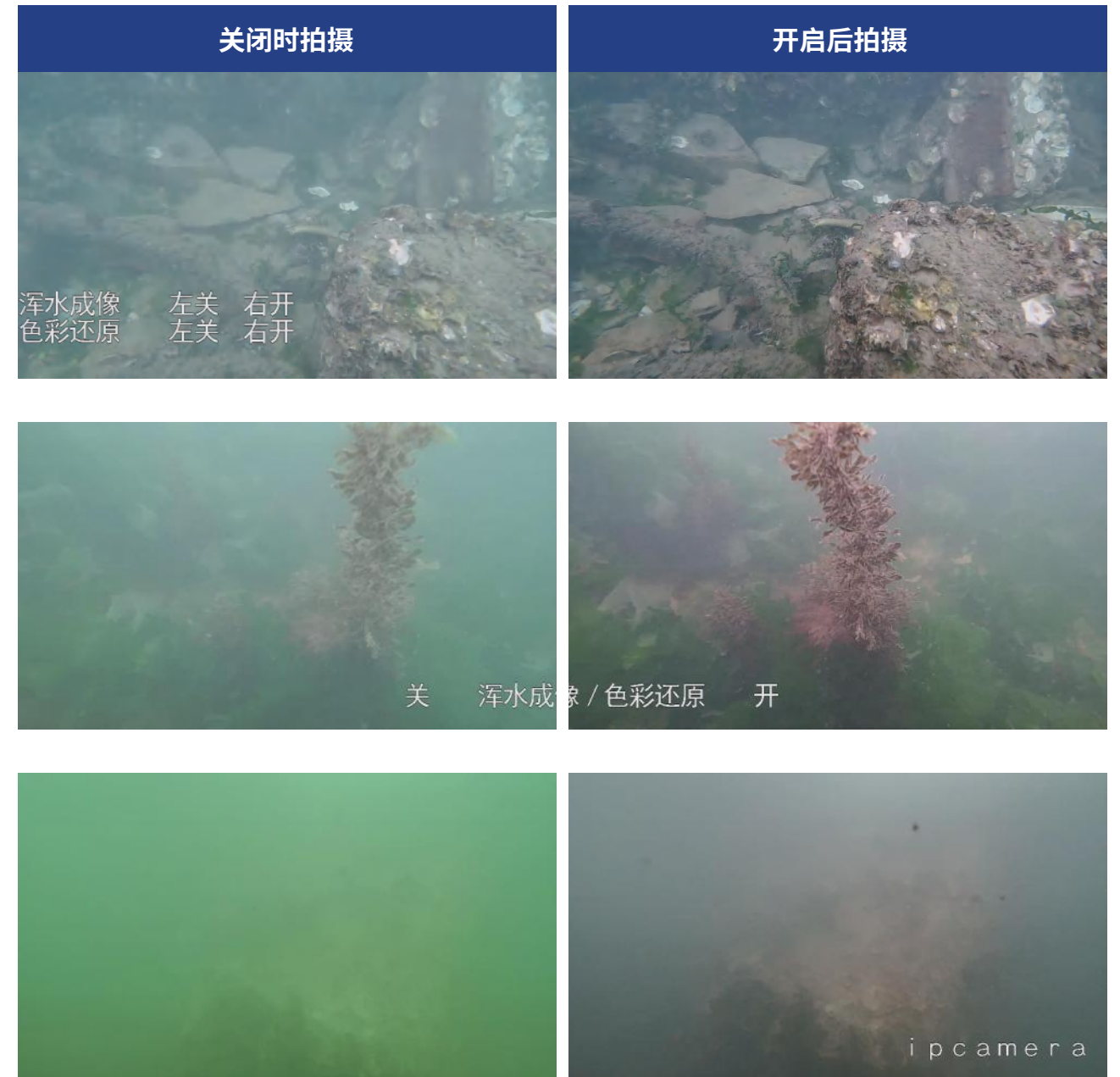
海水专用高强度防腐蚀外壳材料,可靠耐用。防水深度最高可定制全海深。

• 需求定制配置丰富

提供多样化需求定制服务,外壳可选铝合金/不锈钢/钛合金,镜头可选定焦/变焦,像素可选200W/500W/4K。

COMPARISON CHART OF EFFECTS

效果对比图



INTRODUCTION TO PRODUCT FEATURES

产品特点介绍 |

 <p>DS-IPCE 深水6000米网络摄像机，水下视角125度</p>	 <p>DS-IPCM 深水6000米小型网络摄像机，标品直径42mm，长度82mm</p>	 <p>DS-ACH401 深水6000米模拟摄像机，大深度模拟信号</p>	 <p>DS-IPCR 深水6000米黑白相机，输出黑白图像</p>
 <p>DS-IPCB 深水6000米网络摄像机</p>	 <p>DS-ACA 小型深水AHD摄像机</p>	 <p>AC-02B21 高倍变焦SDI摄像机</p>	 <p>IPC-15L11 20倍变焦网络摄像机，焦距5.85~93.6mm</p>
 <p>IPC-02B11 常规款网络摄像机，像素、焦距、深度等多种参数可选配定制，标品或定制后适用于大多数需求</p>	 <p>IPC-07E11 广角网络摄像机，水下视角125度</p>	 <p>IPC-16M11 小型网络摄像机，标品直径40mm，长度82mm</p>	 <p>IPC-05H11 小型网络摄像机，标品直径30mm，长度98mm</p>
 <p>IPC-19P11 超低照度网络摄像机，低照度环境下比普通摄像机拍摄更亮更清晰</p>	 <p>IPC-22N31 深水网络摄像机 4K高清，成像清晰</p>	 <p>IPC-08K11 云台网络摄像机，机芯自带两自由度云台，可水平旋转355°，垂直旋转90°</p>	 <p>IPC-10B11 水下自清洁网络摄像机，集成补光灯和清洗雨刷，可设置多种刷洗模式，适用于多种不同的水下长期放置需求</p>
 <p>IPC-33J11 双目网络摄像机，可增加算法实现图像识别和测距等功能</p>	 <p>IPC-33J11-Y 双目荧光网络摄像机，通过指令实现滤光片切换，进入荧光模式</p>	 <p>IPC-43J11-DW 双目网络摄像机，带自清洁雨刷模块</p>	 <p>PZ-01 水下偏振摄像机</p>

 <p>UAC-01 网络摄像机，内部集成补光灯和红外灯，功能全面，耐压深度50米</p>	 <p>AC-01A11 小型AHD模拟摄像机</p>	 <p>USB-02B10 USB双目摄像机</p>	 <p>USB-01A10 USB单目摄像机，兼容ardusub</p>
 <p>USBCAM1 800万像素自动对焦USB摄像机。</p>	 <p>USC-01 整套的拍摄、补光、供电、实时观看和录像系统。</p>		

大深度深水广角网络摄像机 FD-DS-IPCE



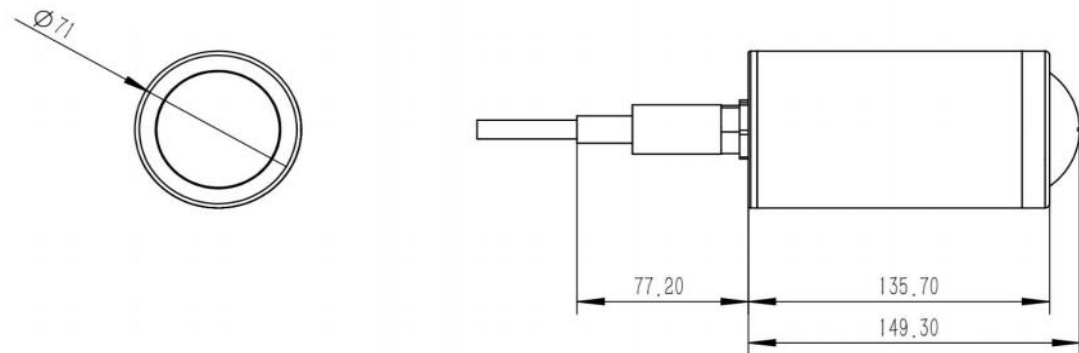
产品特点 PRODUCT FEATURES

- 125° 真正水下大广角**
高达125°, 内置图像校正算法, 图像无畸变
- 4K高清**
1/1.8"大尺寸Sensor, 成像清晰, 细节还原能力强
- 支持标准ONVIF**
可连接市面上通用监控设备
- 可通过WEB方式进行参数设置**
- 内置图像增强算法和水下自动透雾功能**
能有效增强浑水成像和抑制浅水成像发绿

产品参数 PRODUCT PARAMETERS

产品型号	FD-DS-IPCE	产品型号	FD-DS-IPCE
防水深度	3000米/6000米	支持协议	TCP/IP、UDP、RTP、RTSP、RTCP、RTMP、HTTP、DNS、DDNS、DHCP、NTP、PPPOE、SMTP、UPNP
壳体材质	316L不锈钢/钛合金		接口协议
摄像头传感器	1/1.8" Progressive Scan CMOS	对外接口	标准网络接口
分辨率	4K	电源	DC12-24V
镜头	1.85mm定焦	工作温度	-10~60°C
视角	150°(空气中)/125°(水下)	功耗	5W(MAX)
对焦距离	1米	尺寸	见尺寸图
最小可视距离	0.1米	重量	316L:空气中:2.7kg;水中:2.1kg
最低照度	0.005Lux(彩色模式);0.001Lux(黑白模式)	出线类型	MCBH6M+MCIL6F,线长0.6米
图像增强	自动透雾+绿光抑制		
视频压缩格式	H.265+/H.265/H.264/MJPEG		

外型尺寸 EXTERNAL DIMENSIONS



大深度深水小型网络摄像机 FD-DS-IPCM



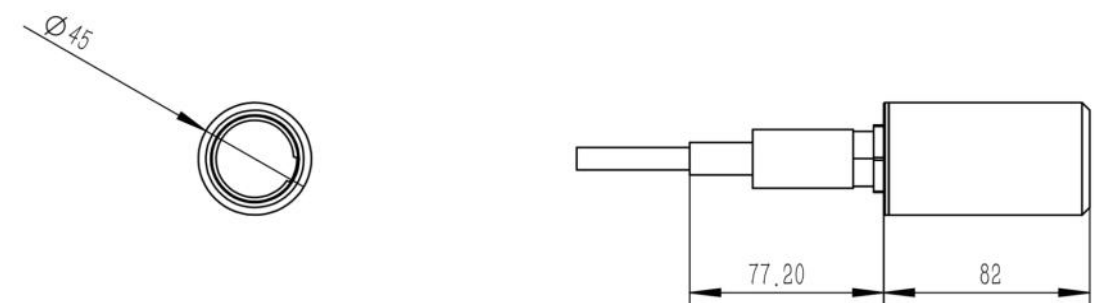
产品特点 PRODUCT FEATURES

- 1080P高清**
成像清晰
- 可通过WEB方式进行参数设置**
- 支持标准ONVIF**
可连接市面上通用监控设备
- 支持通过TTL串口或485进行字符叠加**
大小位置可调
- 内置图像增强算法和水下自动透雾功能**
能有效增强浑水成像和抑制浅水成像发绿
- 尺寸小巧, 方便在狭窄空间布放**

产品参数 PRODUCT PARAMETERS

产品型号	FD-DS-IPCM	产品型号	FD-DS-IPCM
防水深度	3000米/6000米	支持协议	TCP/IP、UDP、RTP、RTSP、RTCP、RTMP、HTTP、DNS、DDNS、DHCP、NTP、PPPOE、SMTP、UPNP
壳体材质	316L不锈钢/钛合金		接口协议
分辨率	1920*1080	对外接口	标准网络接口
传感器型号	SONY IMX327 1/2.8" Progressive Scan CMOS	电源	DC12-24V
最低照度	0.01Lux(彩色模式);0.005Lux(黑白模式)	工作温度	-20~60°C
镜头	2.8mm定焦	功耗	≤4.5W
图像增强	自动透雾+绿光抑制	扩展	支持通过TTL串口或485进行字符叠加, 大小位置可调(选配)
接插件	MCBH6M+MCIL6F, 线长0.6米		
重量	316L不锈钢:空气中670g, 水中540g		

外型尺寸 EXTERNAL DIMENSIONS



大深度深水模拟摄像机 FD-DS-ACH401



产品特点 PRODUCT FEATURES

水平清晰度为 1000TVL

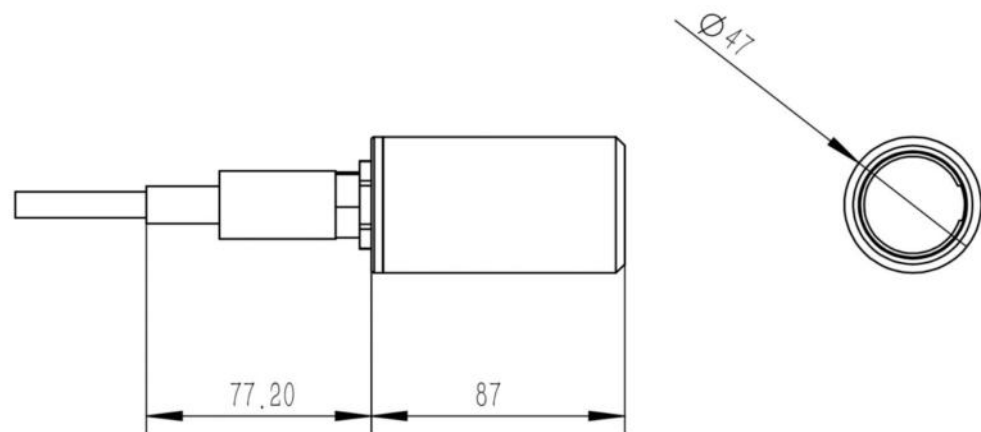
防水深度6000米

外壳可选钛合金材质

产品参数 PRODUCT PARAMETERS

产品型号	FD-DS-ACH401	产品型号	FD-DS-ACH401
防水深度	3000米/6000米	系统制式	PAL/NSTC
壳体材质	钛合金	自动增益	自动
传感器	1/3" CCD	背光补偿	自动
焦距	2.8mm	信噪比	≥50dB
水平视角	110°(空气中)	电源	DC 12-24V
分辨率	1280(H) × 720(V)	功耗	≤2W
水平清晰度	1000TVL	尺寸	见尺寸图
最低照度	0.08Lux/F1.2	重量	不锈钢:空气中:830g 水中:680g
视频输出	1.0Vp-P75Ω		

外型尺寸 EXTERNAL DIMENSIONS



大深度深水黑白网络摄像机 FD-DS-IPCR



产品特点 PRODUCT FEATURES

4K高清, 成像清晰。

输出黑白图像

最大耐压深度6000米

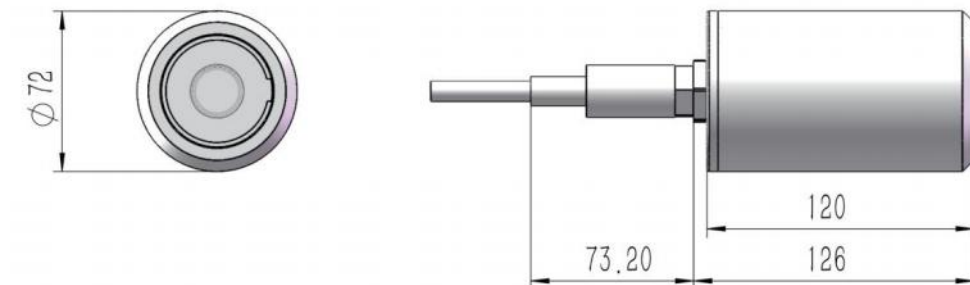
支持标准ONVIF
可连接市面上通用监控设备

可通过WEB方式进行参数设置

产品参数 PRODUCT PARAMETERS

产品型号	FD-DS-IPCR	产品型号	FD-DS-IPCR
防水深度	3000米/6000米	支持协议	TCP/IP、UDP、RTP、RTSP、RTCP、RTMP、HTTP、DNS、DDNS、DHCP、NTP、PPPOE、SMTP、UPNP
壳体材质	316L不锈钢/钛合金	接口协议	ONVIF
分辨率	3840*2160	对外接口	标准网络接口
传感器型号	SONY IMX678, 1/1.8" Progressive Scan CMOS	电源	DC12-24V
最低照度	0.001Lux@F1.2	工作温度	-20~60°C
镜头	5mm定焦	功耗	≤4.5W
空气中视场角	87°×62°×115°(H×V×D)	重量	316材质:空气中2250g, 水中1800g
接插件	MCBH6M+MCIL6F, 线长0.6米		

外型尺寸 EXTERNAL DIMENSIONS



大深度水下网络摄像机 FD-DS-IPCB



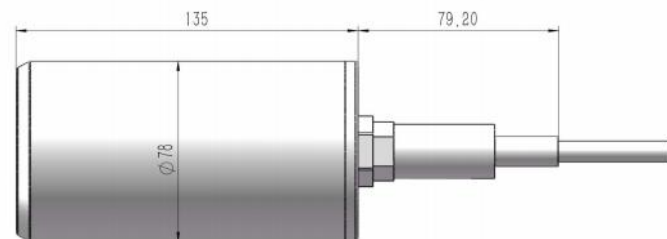
产品特点 PRODUCT FEATURES

1080P高清 成像清晰	可通过WEB方式进行参数设置
支持标准ONVIF 可连接市面上通用监控设备	支持通过TTL串口或485进行字符叠加 大小位置可调
内置图像增强算法和 水下自动透雾功能 能有效增强浑水成像和抑制浅水成像发绿	最大6000水深使用

产品参数 PRODUCT PARAMETERS

产品型号	FD-DS-IPCB	产品型号	FD-DS-IPCB
防水深度	3000米/6000米	分辨率	1920×1080(1080P, 200W像素)
壳体材质	316L不锈钢, 可定制铝合金、钛合金	对焦距离	1m (定焦镜头, 默认值)
传感器	1/2.8" CMOS	最小可视距离	20cm (定焦镜头, 默认值)
接口协议	ONVIF	水平视角	110° (空气中), 80° (水中), 不同镜头有微小差异
对外接口	标准网络接口	工作温度	-20~60°C
最低照度	0.01Lux(彩色模式);0.005Lux(黑白模式)	功耗	≤5W
帧率	25帧	镜头	可选: 定焦 / 变焦 (2.8~12mm, 四倍, 普通变焦镜头)
图像增强	自动透雾+绿光抑制		变焦 (2.8~12mm, 四倍, 机芯镜头, 对焦更快, 步长更准)
出线类型	MCBH6M+MCIL6F, 线长0.6米	支持协议	TCP/IP、UDP、RTP、RTSP、RTCP、RTMP、HTTP、DNS、DDNS、DHCP、NTP、PPPOE、SMTP、UPNP
电源	DC12-24V		其它
重量	空气中: 3100g 水中2440g		
尺寸	见尺寸图		

外型尺寸 EXTERNAL DIMENSIONS



小型深水AHD摄像机 FD-DS-ACA



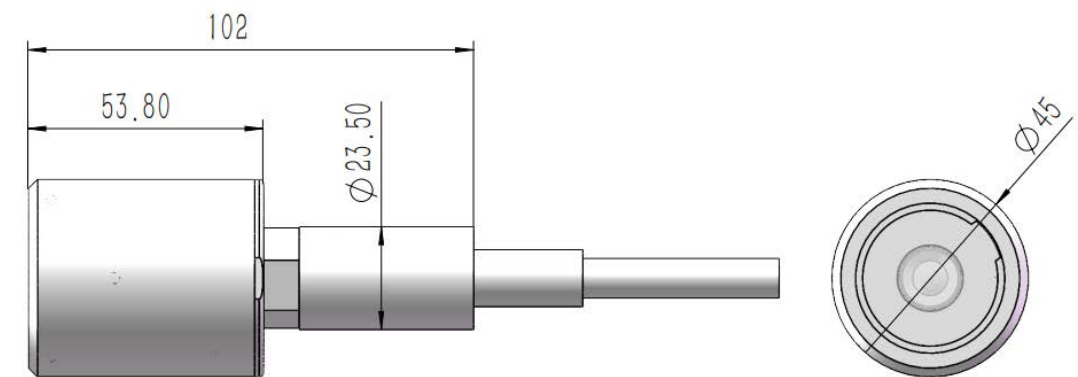
产品特点 PRODUCT FEATURES

采用IMX307 200万低照CMOS	最大耐压6000米
自适应数字降噪, 2D-DNR, 3D-DNR	采用IMX307 200万低照CMOS
同轴高清输出, 图像清晰、细腻	超小尺寸和重量

产品参数 PRODUCT PARAMETERS

产品型号	FD-DS-ACA	产品型号	FD-DS-ACA
防水深度	6000米	最低照度	0.01Lux@ (F1.2, AGC ON)
壳体材质	316L不锈钢	视频输出	AHD
传感器	1/2.8" IMX307LQR	系统制式	PAL
焦距	2.8mm	电源	DC 8-15V
视角	98° (D) ×85°(H)×67° (V) (空气中)	功耗	≤3W
帧率	25fps	尺寸	见尺寸图
分辨率	1920 (H) ×1080 (V)	重量	空气中: 580g 水中: 500g (不含尾缆)

外型尺寸 EXTERNAL DIMENSIONS



深水高倍SDI变焦摄像机 FD-AC-02B21



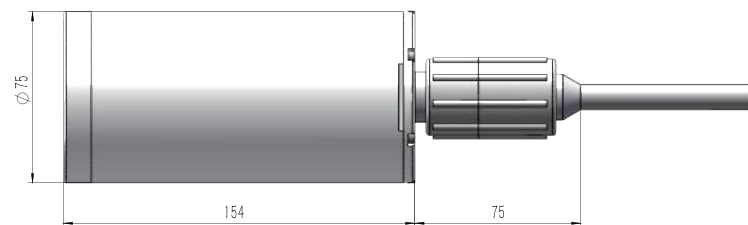
产品特点 PRODUCT FEATURES

1080P高清, 成像清晰	同轴线缆和BNC接口连接
最大工作深度3000米	十倍光学变焦 12倍数字变焦
SDI格式信号传输	钛合金材质外壳 耐压耐腐蚀

产品规格 PRODUCT SPECIFICATIONS

型号	FD-AC-02B21-SS(3000M)ZL	型号	FD-AC-02B21-SS(3000M)ZL
防水深度	3000米	信号输出	SDI
壳体材质	钛合金	控制方式	RS485
传感器	1/3"Progressive CMOS	数据	8位数据,1个停止位,没有奇偶校验, 2400~115200bps
焦距	4.7-47mm (10倍光学变焦, 12倍数字变焦)		
水平视角	60.9°-6.4°(空气中)	电源	DC12V-24V
最小可视距离	1mm	工作温度	-10~50摄氏度
扫描系统	16:9逐行扫描	功耗	MAX 5W
同步系统	内同步	尺寸	见尺寸图
有效像素	1920×1080	重量	钛合金:空气中1430g, 水中730g 316L不锈钢:空气中2300g, 水中1600g
水平分辨率	1000TVL		
最低照度	0.2Lux(日), 0.005Lux (DSS开启)		

产品尺寸图 PRODUCT DIMENSION DIAGRAM



深水高倍变焦网络摄像机 FD-IPC-15L11



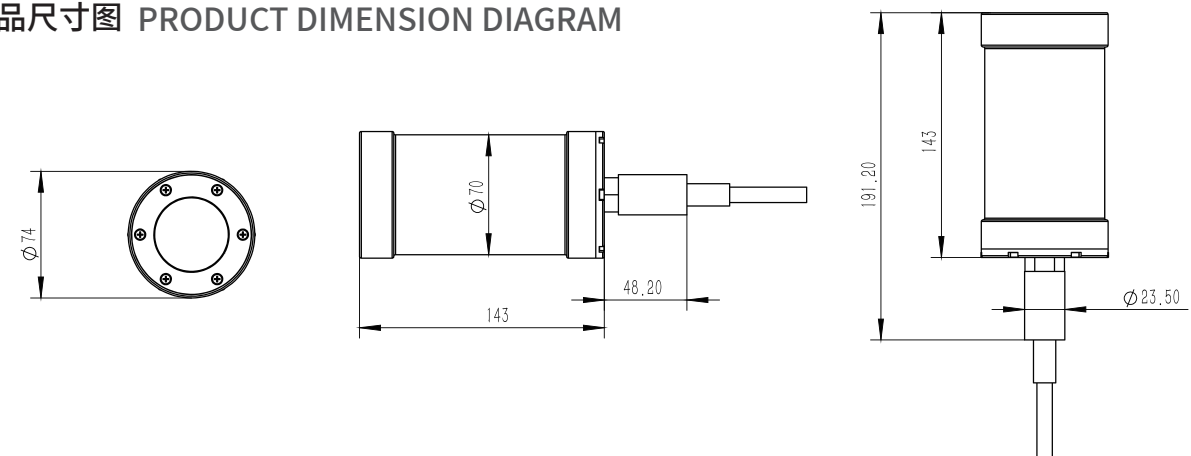
产品特点 PRODUCT FEATURES

1080P高清 成像清晰;20倍超高变倍	可通过WEB方式进行参数设置
支持标准ONVIF 可连接市面上通用监控设备	支持通过TTL串口或485进行字符叠加 大小位置可调
内置图像增强算法和水下自动透雾功能 能有效增强浑水成像和抑制浅水成像发绿	

产品规格 PRODUCT SPECIFICATIONS

型号	FD-IPC-15L11	型号	FD-IPC-15L11
防水深度	200米(深度可定制)	接口协议	ONVIF
壳体材质	可选:铝合金硬质氧化 / 316L不锈钢 / 钛合金	对外接口	标准网络接口
分辨率	1920*1080	电源	DC12-24V
最低照度	0.005Lux(彩色模式);0.001Lux(黑白模式)	工作温度	-20~60°C
镜头	5.85~93.6mm, 20倍变焦	功耗	≤4.5W
图像增强	可选:自动透雾 / 绿光抑制 / 自动透雾+绿光抑制	其他	提供SDK二次开发包
接插件	可选:工业级穿舱接头, 线长1米(默认), 可定制工业级微型水密接插件	扩展	支持通过TTL串口或485进行字符叠加, 大小位置可调(选配)

产品尺寸图 PRODUCT DIMENSION DIAGRAM



深水网络摄像机

FD-IPC-02B11



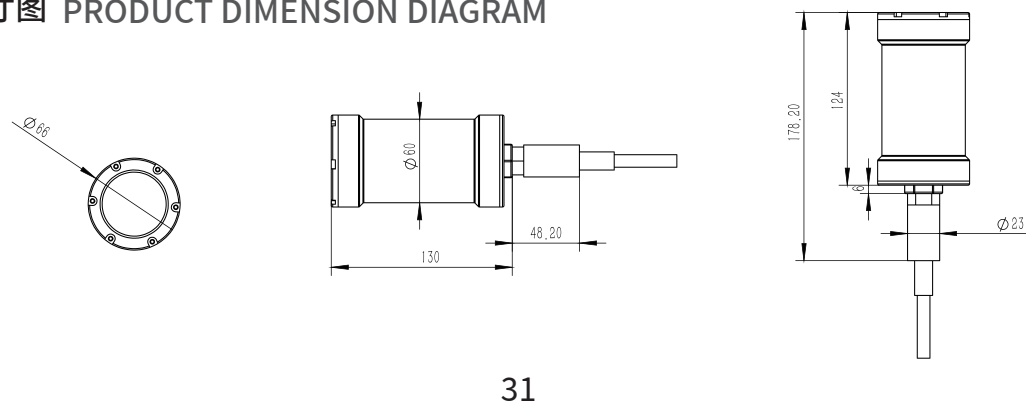
产品特点 PRODUCT FEATURES

 1080P高清 成像清晰	 可通过WEB方式进行参数设置
 支持标准ONVIF 可连接市面上通用监控设备	 内置图像增强算法和水下自动透雾功能 能有效增强浑水成像和抑制浅水成像发绿
 内置图像增强算法和水下自动透雾功能 能有效增强浑水成像和抑制浅水成像发绿	 支持通过TTL串口或485进行字符叠加 大小位置可调

产品规格 PRODUCT SPECIFICATIONS

型号	FD-IPC-02B11	型号	FD-IPC-02B11
防水深度	200米/其他深度可定制	水平视角	110° (空气中) / 80° (水中) 不同镜头有微小差异
壳体材质	可选: 铝合金硬质氧化 / 316L不锈钢 / 钛合金		
传感器	1/2.8" CMOS		
最低照度	0.01Lux(彩色模式);0.005Lux(黑白模式)	镜头	可选: 定焦 / 变焦 (2.8~12mm, 四倍, 普通变焦镜头) / 变焦 (2.8~12mm, 四倍, 机芯镜头, 对焦更快, 步长更准)
对焦距离	1m (定焦镜头, 默认值)		
最小可视距离	20cm (定焦镜头, 默认值)		
分辨率	1920×1080(1080P, 200W像素)	出线类型	可选: 工业级穿舱接头, 线长1米(默认), 可定制微型水密接插件
图像增强	可选: 无增强 / 自动透雾 / 自动透雾+绿光抑制		
帧率	25帧	支持协议	TCP/IP、UDP、RTP、RTSP、RTCP、RTMP、HTTP、DNS、DDNS、DHCP、NTP、PPPOE、SMTP、UPNP
接口协议	ONVIF		
对外接口	标准网络接口		
电源	DC12-24V	重量	铝合金硬质氧化: 空气中: 500g 水中: 110g 316L不锈钢: 空气中: 1100g 水中710g
工作温度	-20~60°C		
功耗	≤5W		
尺寸	见尺寸图	扩展	支持通过TTL串口或485进行字符叠加, 大小位置可调(选配)

产品尺寸图 PRODUCT DIMENSION DIAGRAM



31

深水广角网络摄像机

FD-IPC-07E11



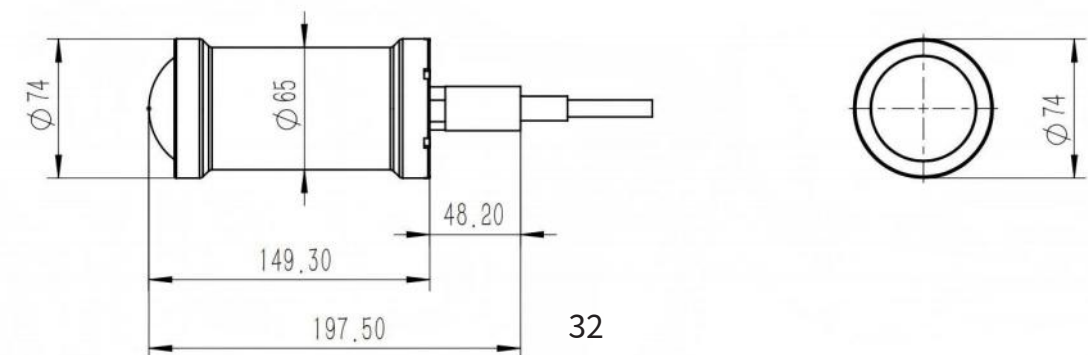
产品特点 PRODUCT FEATURES

 真正水下大广角 高达125°, 内置图像校正算法, 图像无畸变	 可通过WEB方式进行参数设置
 1080P高清 1/1.8"大尺寸Sensor, 成像清晰, 细节还原能力强	 内置图像增强算法和水下自动透雾功能 能有效增强浑水成像和抑制浅水成像发绿
 支持标准ONVIF 可连接市面上通用监控设备	

产品规格 PRODUCT SPECIFICATIONS

型号	FD-IPC-07E11	型号	FD-IPC-07E11
防水深度	200米(2000米以内可定制)	支持协议	TCP/IP、UDP、RTP、RTSP、RTCP、RTMP、HTTP、DNS、DDNS、DHCP、NTP、PPPOE、SMTP、UPNP
壳体材质	316L不锈钢/铝合金硬质氧化		
摄像头传感器	1/1.8" Progressive Scan CMOS		
分辨率	4K	接口协议	ONVIF、PSIA、CGI、ISAPI、SDK
镜头	1.85mm定焦	对外接口	标准网络接口
视角	150°(空气中)/125°(水下)	电源	DC12-24V
对焦距离	1米	工作温度	-10~60°C
最小可视距离	0.1米	功耗	5W(MAX)
最低照度	0.005Lux(彩色模式);0.001Lux(黑白模式)	尺寸	见尺寸图
图像增强	自动透雾+绿光抑制	重量	铝合金: 空气中600g, 水中150g 316L不锈钢: 空气中1350g, 水中900g
视频压缩格式	H.265+/H.265/H.264/MJPEG		出线类型

产品尺寸图 PRODUCT DIMENSION DIAGRAM



32

深水小型网络摄像机 FD-IPC-16M11



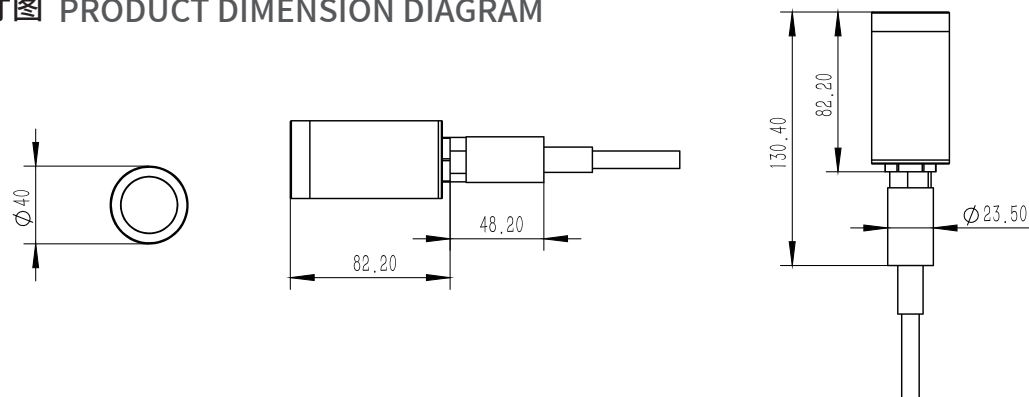
产品特点 PRODUCT FEATURES

 1080P高清 成像清晰	 可通过WEB方式进行参数设置
 支持标准ONVIF 可连接市面上通用监控设备	 支持通过TTL串口或485进行字符叠加 大小位置可调
 内置图像增强算法和 水下自动透雾功能 能有效增强浑水成像和抑制浅水成像发绿	 尺寸小巧 方便在狭窄空间布放

产品规格 PRODUCT SPECIFICATIONS

型号	FD-IPC-16M11	型号	FD-IPC-16M11
防水深度	200米(深度4000米以内可定制)	接口协议	ONVIF
壳体材质	可选:铝合金硬质氧化 / 316L不锈钢 / 钛合金	对外接口	标准网络接口
分辨率	1920*1080	电源	DC12-24V
传感器型号	SONY IMX327 1/2.8" Progressive Scan CMOS	工作温度	-20~60°C
最低照度	0.01Lux(彩色模式);0.005Lux(黑白模式)	功耗	≤4.5W
镜头	2.8mm定焦	重量	铝合金:空气中260g,水中150g
接插件	可选:工业级穿舱接头,线长1米(默认),可定制工业级微小型水密接插件		316L不锈钢:空气中400g,水中290g
支持协议	TCP/IP、UDP、RTP、RTSP、RTCP、RTMP、HTTP、DNS、DDNS、DHCP、NTP、PPPOE、SMTP、UPNP	其他	提供SDK二次开发包
图像增强	可选:自动透雾 / 自动透雾+绿光抑制	扩展	支持通过TTL串口或485进行字符叠加,大小位置可调(选配)

产品尺寸图 PRODUCT DIMENSION DIAGRAM



深水小型网络摄像机 FD-IPC-05H11



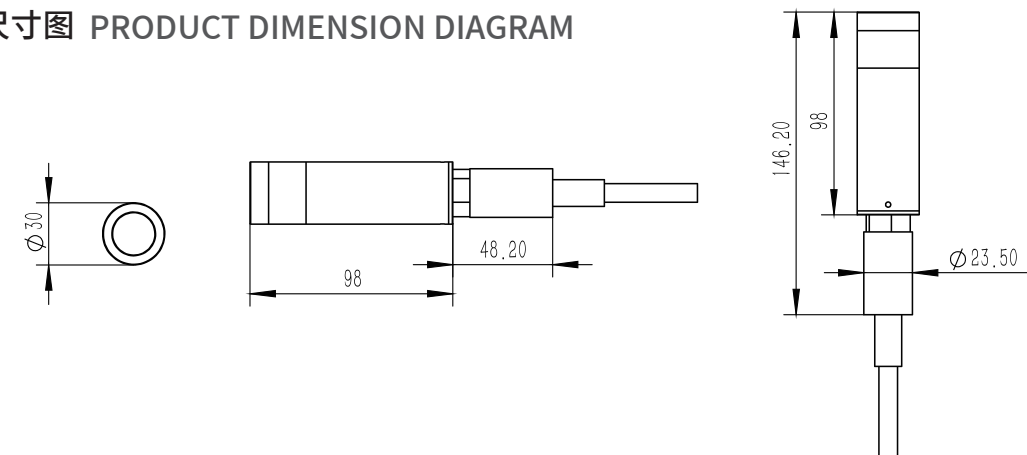
产品特点 PRODUCT FEATURES

 1080P高清 200万像素高清摄像机	 可通过WEB方式进行参数设置
 支持标准ONVIF 可连接市面上通用监控设备	 尺寸极小 直径仅30mm,适用于各种极限安装空间,方便携带
 内置图像增强算法和 水下自动透雾功能 能有效增强浑水成像和抑制浅水成像发绿	

产品规格 PRODUCT SPECIFICATIONS

型号	FD-IPC-05H11	型号	FD-IPC-05H11
防水深度	100米	支持协议	RTSP, UPNP, NTP, DHCP, FTP
壳体材质	铝合金黑色硬质氧化/316L不锈钢	接口协议	ONVIF
摄像头传感器	1/3" SC2235E CMOS传感器	对外接口	标准网络接口
分辨率	1920*1080	电源	DC12V
镜头	3.6mm定焦	工作温度	-10~60°C
对焦距离	1米	功耗	≤3W
最低照度	彩色0.1Lux@F1.2,黑白0.01Lux@F1.2	尺寸	见尺寸图
焦距	3.6mm定焦	重量	铝合金:空气中185g;水中120g
图像增强	自动透雾		316L不锈钢:空气中400g;水中335g
视频压缩格式	H.265+	出线类型	微小型接插件六芯公座母缆,线长1米

产品尺寸图 PRODUCT DIMENSION DIAGRAM



深水超低照度网络摄像机 FD-IPC-19P11



产品特点 PRODUCT FEATURES

 1080P高清 低照度,星光级照度环境下成像清晰	 可通过WEB方式进行参数设置
 支持标准ONVIF 可连接市面上通用监控设备	 内置图像增强算法和水下自动透雾功能 能有效增强浑水成像和抑制浅水成像发绿

深水网络摄像机 FD-IPC-22N31



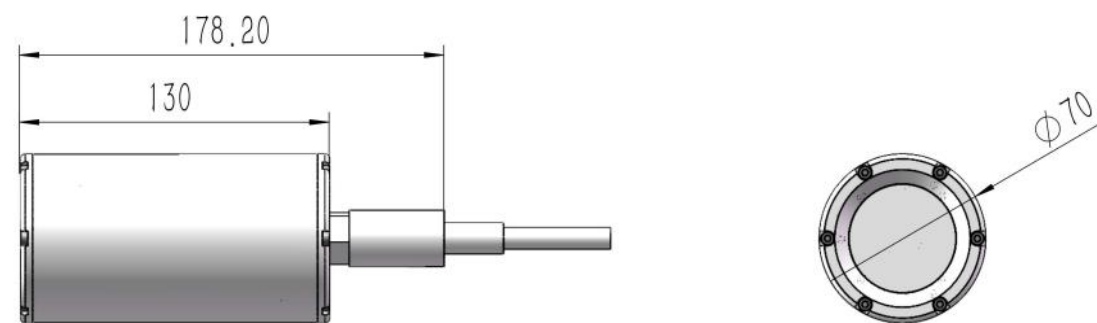
产品特点 PRODUCT FEATURES

 4K高清 成像清晰	 可通过WEB方式进行参数设置
 支持标准ONVIF 可连接市面上通用监控设备	 支持通过TTL串口或485进行字符叠加 大小位置可调

产品规格 PRODUCT SPECIFICATIONS

型号	FD-IPC-19P11	型号	FD-IPC-19P11
防水深度	3000米	视频压缩格式	H.265/H.264/MJPEG
壳体材质	钛合金	接口协议	ONVIF、PSIA、CGI、ISAPI、SDK
摄像头传感器	SONY IMX662, 1/2.8" Progressive Scan CMOS 传感器	对外接口	标准网络接口
		电源	DC12-24V
分辨率	1920*1080	工作温度	-10~60°C
最低照度	彩色0.001Lux@F1.2	功耗	5W(MAX)
水平视角	空气中100°	尺寸	见尺寸图
对焦距离	1m	重量	空气中:1067g;水中: 575g
图像增强	自动透雾+绿光抑制	接插件	工业级微型水密接插件,线长1米(默认)
支持协议	TCP/IP、UDP、RTP、RTSP、RTCP、RTMP、HTTP、DNS、DDNS、DHCP、NTP、PPPOE、SMTP、UPNP		

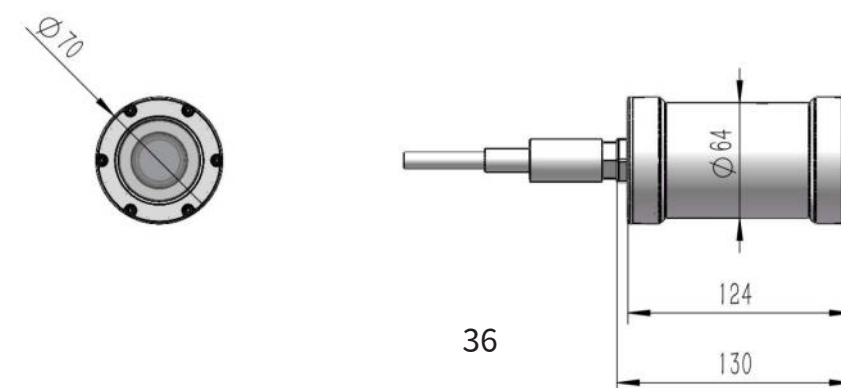
产品尺寸图 PRODUCT DIMENSION DIAGRAM



产品规格 PRODUCT SPECIFICATIONS

型号	FD-IPC-22N31	型号	FD-IPC-22N31
防水深度	200米/其他深度可定制	分辨率	可选: 2560 × 1440 (2K, 500W像素) / 4096 × 2160(4K, 800W像素)
壳体材质	可选: 铝合金硬质氧化 / 316L不锈钢 / 钛合金		
传感器	1/2.8" CMOS	镜头	可选: 定焦 / 变焦 (2.8~12mm, 四倍, 普通变焦镜头) / 变焦 (2.8~12mm, 四倍, 机芯镜头, 对焦更快, 步长更准)
最低照度	0.01Lux(彩色模式);0.005Lux(黑白模式)		
对焦距离	1m (定焦镜头, 默认值)		
最小可视距离	20cm (定焦镜头, 默认值)	出线类型	可选: 工业级穿舱接头, 线长1米(默认), 可定制微型水密接插件
水平视角	110° (空气中) 80° (水中) 不同镜头有微小差异		
图像增强	可选: 无增强 / 自动透雾 / 自动透雾+绿光抑制	支持协议	TCP/IP、UDP、RTP、RTSP、RTCP、RTMP、HTTP、DNS、DDNS、DHCP、NTP、PPPOE、SMTP、UPNP
帧率	25帧		
接口协议	ONVIF	重量	铝合金硬质氧化: 空气中重量: 550g 水中重量: 150g 316L: 空气中: 1200g 水中750g
对外接口	标准网络接口		
电源	DC12-24V		
工作温度	-20~60°C	扩展	支持通过TTL串口或485进行字符叠加,大小位置可调(选配)
功耗	≤5W		
尺寸	见尺寸图		

产品尺寸图 PRODUCT DIMENSION DIAGRAM



深水云台网络摄像机 FD-IPC-08K11



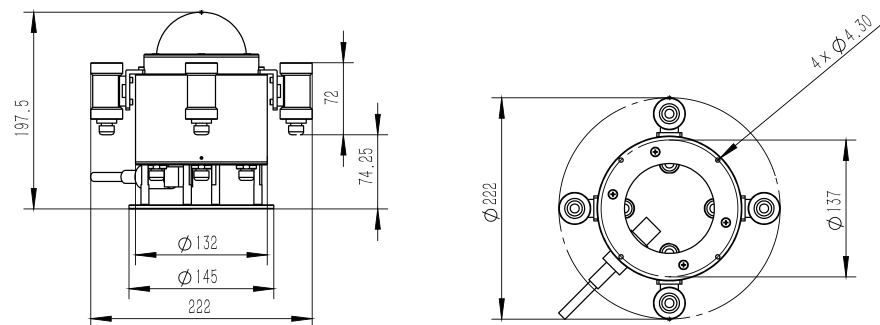
产品特点 PRODUCT FEATURES

	1080P高清 200万像素高清摄像机
	支持标准ONVIF 可连接市面上通用监控设备
	自带图像增强功能 可实现水下透雾, 浑水成像效果更优秀
	可通过WEB方式进行参数设置
	机芯自带双自由度云台 视角大, 可靠性高

产品规格 PRODUCT SPECIFICATIONS

型号	FD-IPC-08K11	型号	FD-IPC-08K11
防水深度	100米	支持协议	TCP/IP、HTTP、DHCP、DNS、DDNS、RTP、RTSP、PPPOE、SMTP、NTP、UPNP、SNMP、FTP、802.1X、QOS、HTTPS
壳体材质	铝合金黑色硬质氧化处理/316L不锈钢		接口协议
传感器	1/2.8" CMOS传感器	对外接口	标准网络接口
最小可视距离	20cm	电源	DC12V-24V
分辨率	1920×1080	工作温度	-30~60°C
最低照度	0.002Lux	功耗	相机:<8W;补光灯:15W/台
焦距	2.8~11.2mm	补光灯亮度	1500流明/台,共4台,角度手动可调
空气中视场角	水平:99.1°~31.9°;垂直:53.4°~18.0°	重量	铝合金:空气中3kg,水中1.1kg
水平范围	0~355°		316L不锈钢:空气中5.2kg,水中3.3kg
垂直范围	0°~90°		
图像增强	支持		

产品尺寸图 PRODUCT DIMENSION DIAGRAM



深水网络双目摄像机 FD-IPC-33J11



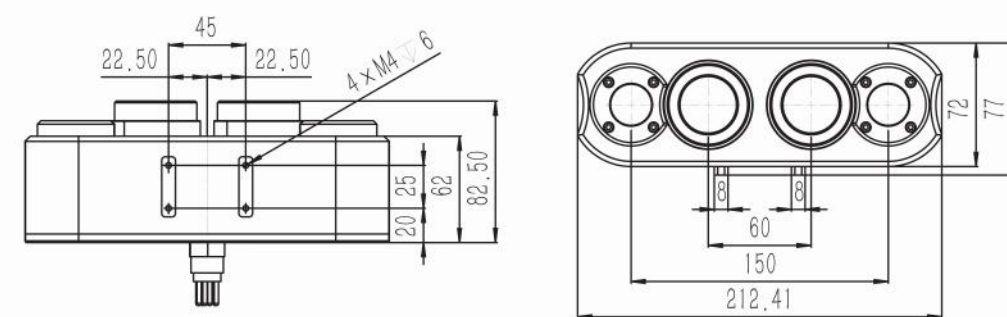
产品特点 PRODUCT FEATURES

	2路1080P/2K高清 成像清晰		可通过WEB方式进行参数设置
	支持标准ONVIF 可连接市面上通用监控设备		高同步性 双目延迟低于1ms
	内置图像增强算法和水下自动透雾功能 能有效增强浑水成像和抑制浅水成像发绿		

产品规格 PRODUCT SPECIFICATIONS

型号	FD-IPC-33J11	型号	FD-IPC-33J11
防水深度	100米(深度可定制)	接口协议	ONVIF
壳体材质	可选:铝合金硬质氧化 / 316L不锈钢	对外接口	标准网络接口
分辨率	2路1920*1080,2路拼接后分辨率3840*1080/	电源	DC12-24V
	2路2560*1440,2路拼接后分辨率5120*1440(可选)	工作温度	-20~60°C
最低照度	0.005Lux(彩色模式);0.001Lux(黑白模式)	功耗	相机:≤3W;补光灯:15W/台
镜头	2.8mm定焦	尺寸	见尺寸图
图像增强	自动透雾+绿光抑制	其他	提供SDK二次开发包
视角	D*H*V 101°*92°*60°	接插件	工业级微小型水密接插件,线长0.6米
双目间距	60mm	重量	铝合金:空气中1.6kg,水中0.7kg
支持协议	TCP/IP、UDP、RTP、RTSP、RTCP、RTMP、HTTP、DNS、DDNS、DHCP、NTP、PPPOE、SMTP、UPNP		316L不锈钢:空气中3.7kg,水中2.85kg

产品尺寸图 PRODUCT DIMENSION DIAGRAM



深水雨刷自清洁网络摄像机

FD-IPC-10B11



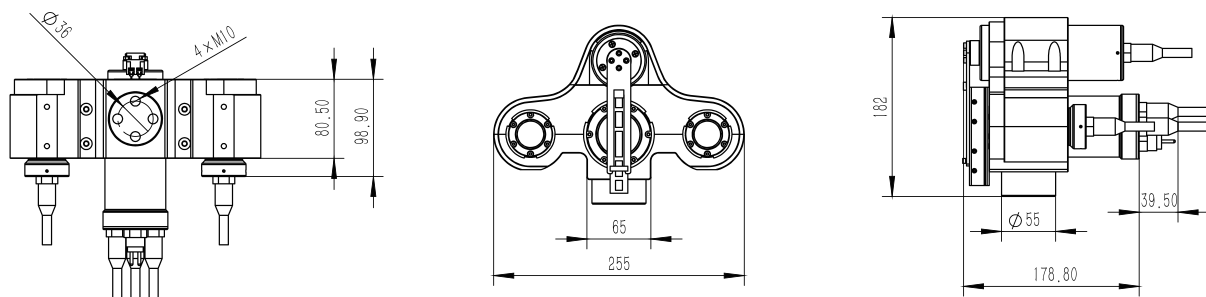
产品特点 PRODUCT FEATURES

 1080P高清 成像清晰	 雨刷刷洗周期 可根据不同水体杂质附着速度进行调节
 支持标准ONVIF 可连接市面上通用监控设备	 可通过WEB方式进行参数设置
 内置图像增强算法和水下自动透雾功能 能有效增强浑水成像和抑制浅水成像发绿	 两台50W大功率补光灯 亮度5000流明,为水下黑暗环境拍摄提供充足光源;亮度可调,适应各种光照条件

产品规格 PRODUCT SPECIFICATIONS

型号	FD-IPC-10B11	型号	FD-IPC-10B11
防水深度	200米(深度可定制)	对外接口	标准网络接口
壳体材质	316L不锈钢防水壳体, POM材质固定支架	补光灯亮度	5000流明/台, 支持485调节亮度
相机分辨率	1920*1080	雨刷刷洗周期	支持485设置周期
最低照度	0.01Lux(彩色模式);0.005Lux(黑白模式)	电源	DC24-36V
焦距	可选:定焦/变焦(2.8~1200万m, 四倍, 普通变焦镜头)/变焦(2.8~1200万m, 四倍, 机芯镜头, 对焦更快, 步长更准)	工作温度	-20~60°C
		功耗	110W
图像增强	自动透雾+绿光抑制	尺寸	见尺寸图
支持协议	TCP/IP、UDP、RTP、RTSP、RTCP、RTMP、HTTP、DNS、DDNS、DHCP、NTP、PPPOE、SMTP、UPNP	扩展功能	支持通过TTL串口或485进行字符叠加, 大小位置可调
接口协议	ONVIF	接插件	可选:工业级穿舱接头, 线长1米(默认), 可定制微型水密接插件

产品尺寸图 PRODUCT DIMENSION DIAGRAM



雨刷双目摄像机

FD-IPC-43J11-DW



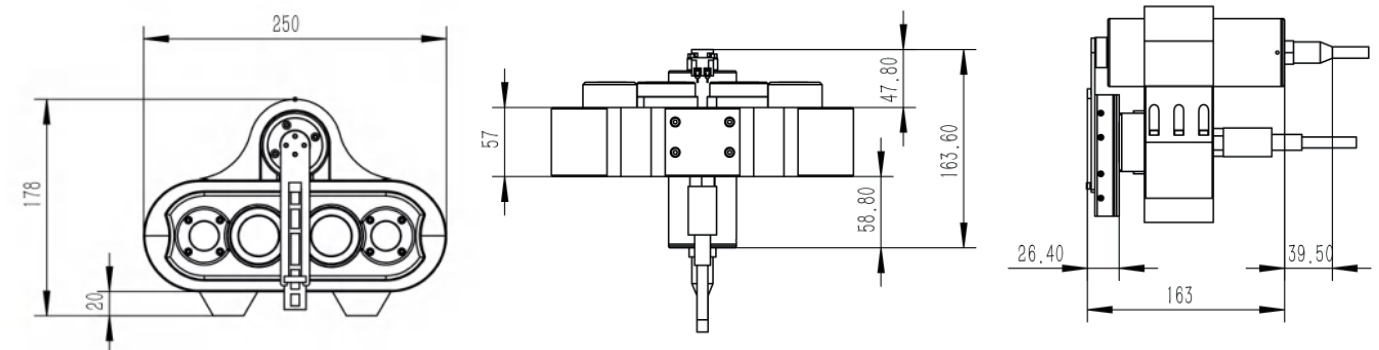
产品简介 PRODUCT INTRODUCTION

雨刷双目摄像机, 316L不锈钢防水壳体+POM材质固定支架+橡胶材质雨刷条, 2路1920*1080P, 拼接后分辨率3840*1080P, 内置图像增强算法和水下自动透雾功能, 能有效增强浑水成像和抑制浅水成像发绿, 支持多种协议, 自带补光灯, 亮度可多级调节, 可连接市面上通用监控设备。

产品参数 PRODUCT PARAMETERS

产品型号	FD-IPC-43J11-DW	产品型号	FD-IPC-43J11-DW
防水深度	100米	支持协议	TCP/IP、UDP、RTP、RTSP、RTCP、RTMP、HTTP、DNS、DDNS、DHCP、NTP、PPPOE、SMTP、UPNP
材质	316L不锈钢防水壳体, POM材质固定支架, 橡胶材质雨刷条	摄像机接口协议	ONVIF
传感器	1/2.8" Progressive Scan CMOS传感器	照明灯控制	RS485协议控制开关和亮度
分辨率	2路1920*1080, 2路拼接后分辨率3840*1080	雨刷控制	上电自动刷洗, RS485协议设置刷洗周期或手动控制
最低照度	0.005Lux(彩色模式);0.001Lux(黑白模式)	出线类型	摄像机+灯: MCBH8M+MCIL8F, 两芯供电、四芯网络信号、两芯RS485 雨刷: MCBH4M+MCIL4F, 两芯供电、两芯RS485 二合一硫化, 出线线长1米"
镜头	2.8mm定焦		
图像增强	自动透雾+绿光抑制	功耗	相机: ≤3W; 补光灯: 15W×2台, 雨刷≤10W
视角	D*H*V 101°*92°*60°	工作温度	-20~60°C
双目间距	60mm	工作电压	DC 24V
对焦距离	1m		
尺寸	见尺寸图		

外型尺寸 EXTERNAL DIMENSIONS



深水荧光摄像机

FD-IPC-33J11-Y



产品特点 PRODUCT FEATURES

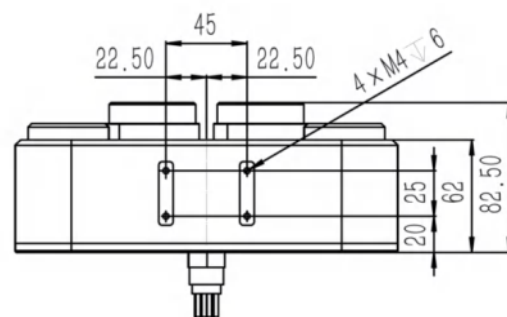
- 1、2路1080P/2K高清, 成像清晰。
- 2、支持标准ONVIF, 可连接市面上通用监控设备。
- 3、可通过WEB方式进行参数设置。
- 4、内置图像增强算法和水下自动透雾功能, 能有效增强浑水成像和抑制浅水成像发绿。
- 5、高同步性, 双目延迟低于1ms
- 6、可通过网络指令实现滤光片镜头切换, 默认无滤光片遮挡拍摄, 单侧相机通过指令实现520nm滤光片切换, 另一侧相机可实现650nm滤光片切换



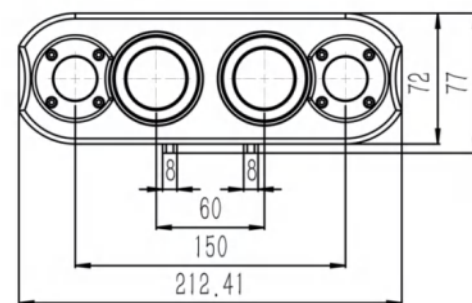
产品参数 PRODUCT PARAMETERS

产品型号	FD-IPC-33J11-Y	产品型号	FD-IPC-33J11-Y
型号	FD-IPC-33J11-Y	对外接口	标准网络接口
防水深度	100米(深度可定制)	滤光片切换	可通过网络进行滤光片切换, 默认无滤光片拍摄
壳体材质	可选: 铝合金硬质氧化 / 316L不锈钢		单侧相机通过指令实现520nm滤光片切换, 另外一侧相机可实现650nm滤光片切换
分辨率	2路1920*1080, 2路拼接后分辨率3840*1080/ 2路2560*1440, 2路拼接后分辨率5120*1440(可选)	补光方式	非荧光模式下, 使用自带的两台白光灯补光; 荧光模式下, 需要另外配备荧光灯
最低照度	0.005Lux(彩色模式); 0.001Lux(黑白模式)		电源
镜头	2.8mm定焦	工作温度	-20~60°C
图像增强	自动透雾+绿光抑制	功耗	相机: ≤3W; 补光灯: 15W/台
视角	D*H*V 101° * 92° * 60°	接插件	工业级微型水密接插件, 线长0.6米
双目间距	60mm	重量	不锈钢材质: 空气 3.7kg, 水中2.85kg; 铝合金材质: 空气 1.6kg, 水中0.7kg
支持协议	TCP/IP、UDP、RTP、RTSP、RTCP、RTMP、HTTP、 DNS、DDNS、DHCP、NTP、PPPOE、SMTP、UPNP		接口协议

外型尺寸 EXTERNAL DIMENSIONS



41



水下偏振摄像机

FD-PZ-01



产品简介 PRODUCT INTRODUCTION

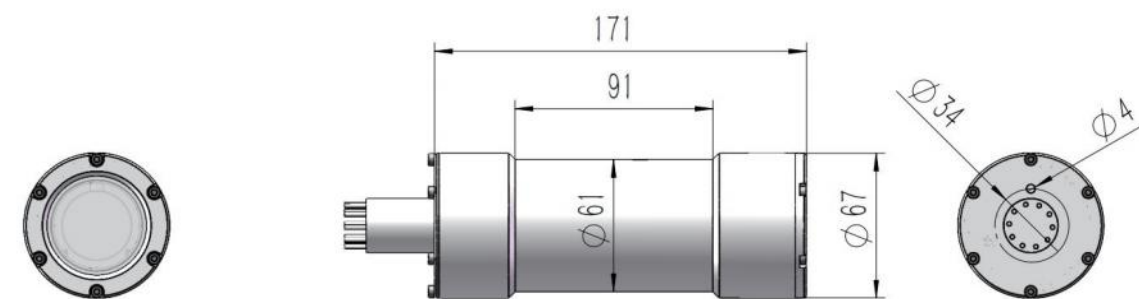
此款偏振相机采用索尼的IMX250MZR CMOS偏振传感器。这款5MP全局快门传感器基于受欢迎的IMX250索尼Pregius CMOS单声道传感器, 其偏振滤波器添加到像素。该传感器每四个像素上具有四个不同的定向偏振滤波器(0°、90°、45°和135°)。使用四个方向滤波器执行相机上处理, 并输出每个图像像素的强度和偏振角度。



产品参数 PRODUCT PARAMETERS

产品型号	FD-PZ-01	产品型号	FD-PZ-01
防水深度	300米	分辨率	2448×2048 px, 5.0MP
壳体材质	铝合金硬质氧化/316L不锈钢	偏振角度	0°、90°、45°和 135°
传感器	Sony IMX250MZR CMOS (Mono)	数据接口	1000BASE-T RJ45, PoE
像元尺寸	3.45 μm(H)x 3.45 μm(V)	电源	DC12-24V/POE
帧率	24FPS	功耗	3W
快门类型	全局快门	重量	空气中: 0.8kg ; 水中: 0.2kg

外型尺寸 EXTERNAL DIMENSIONS



42

养殖带灯网络摄像机 FD-UAC-01



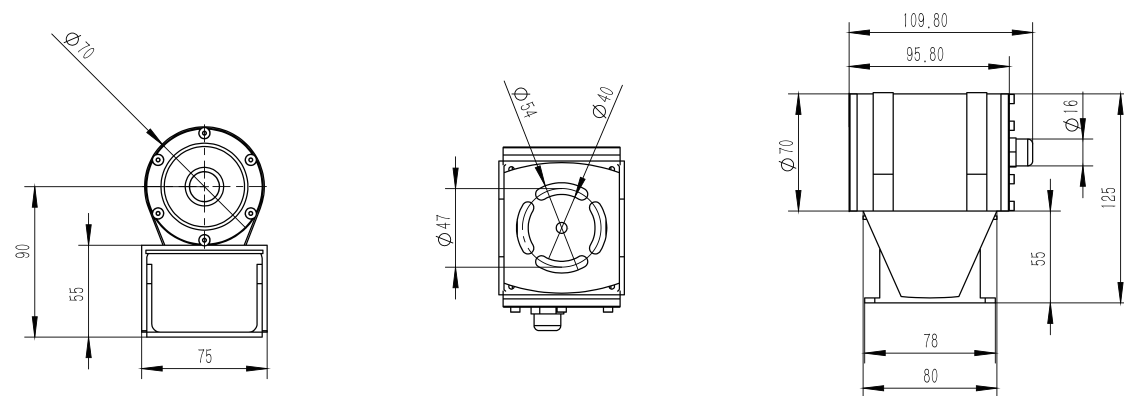
产品特点 PRODUCT FEATURES

 1080P高清 成像清晰	 可通过WEB方式进行参数设置
 支持标准ONVIF 可连接市面上通用监控设备	
 内置图像增强算法和 水下自动透雾功能 能有效增强浑水成像和抑制浅水成像发绿	 自带补光灯 适合水下养殖环境

产品规格 PRODUCT SPECIFICATIONS

型号	FD-UAC-01	型号	FD-UAC-01
防水深度	50米	支持设备	Windows系统IE浏览器 / 大华、海康等硬盘录像机 (onvif协议)
壳体材质	316L不锈钢	对外接口	标准网络接口
分辨率	1920*1080	补光灯	白光灯+红外灯,亮度十级可调
最低照度	彩色0.01Lux@F1.2, 黑白0.005Lux@F1.2	灯光控制	感光自动控制/手动控制/时间控制
镜头	2.8mm定焦	电源	DC12V/POE
图像增强	自动透雾+绿光抑制	工作温度	-20~60摄氏度
出线方式	穿舱接头, 线长10米	功耗	≤15W
支持协议	TCP/IP、UDP、RTP、RTSP、RTCP、RTMP、HTTP、DNS、DDNS、DHCP、NTP、PPPOE、SMTP、UPNP	尺寸	见尺寸图







产品尺寸图 PRODUCT DIMENSION DIAGRAM



深水AHD小型摄像机 FD-AC-01A11



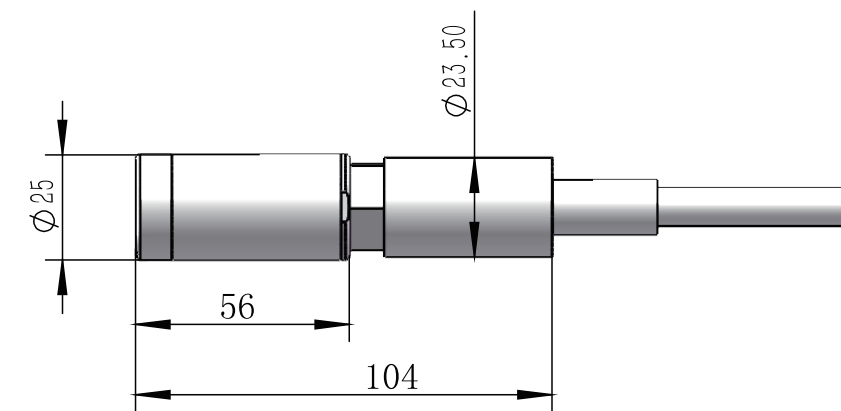
产品特点 PRODUCT FEATURES

 同轴高清输出 图像清晰、细腻	 采用IMX307 200万低照CMOS
 最大耐压3000米	 自适应数字降噪 2D-DNR, 3D-DNR
 超小尺寸和重量	 支持数字宽动态

产品规格 PRODUCT SPECIFICATIONS

型号	FD-AC-01A11	型号	FD-AC-01A11
防水深度	3000米	最低照度	0.01Lux@ (F1.2, AGC ON)
壳体材质	316L不锈钢	视频输出	AHD
传感器	1/2.8" IMX307LQR	系统制式	PAL
焦距	2.8mm	电源	DC 12-24V
水平视角	85° (空气中)	功耗	≤3W
帧率	25fps	尺寸	见尺寸图
分辨率	1920 (H) × 1080 (V)	重量	空气中:125g 水中:105g (不含尾缆)

产品尺寸图 PRODUCT DIMENSION DIAGRAM



深水USB双目摄像机

FD-USB-02B10



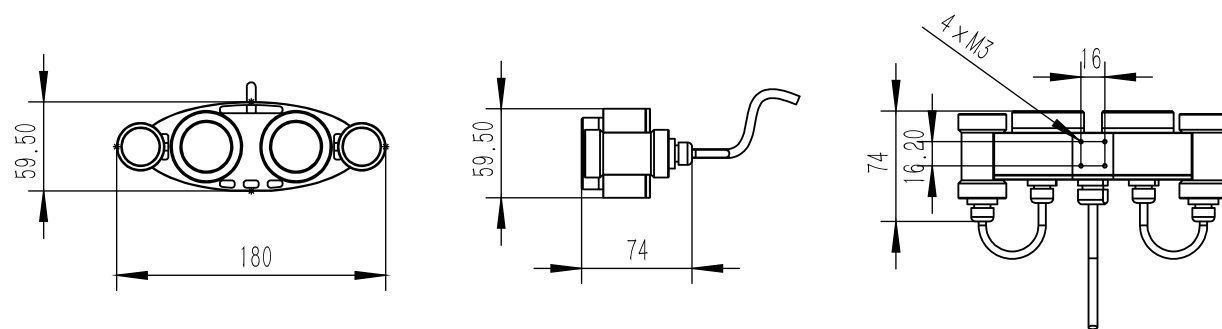
产品特点 PRODUCT FEATURES

- UVC** UVC免驱 适应系统广
- 采用高清USB摄像机 成像更清晰
- 造型美观 自带光源, 水下成像效果好

产品规格 PRODUCT SPECIFICATIONS

型号	FD-USB-02B10	型号	FD-USB-02B10
防水深度	100米	接口协议	USB2.0
壳体材质	铝合金黑色氧化处理	对外接口	摄像机:标准USB接口/补光灯:散线
补光灯	两台1500流明LED补光灯, 选配	电源	摄像机:5V/补光灯:DC12V
感光片	1/3"	工作温度	-20°C~70°C
输出图像格式	MJPEG/YUV2	工作湿度	15%-85%
焦距	3.0mm	工作电流	摄像机<250MA/补光灯:3A
角度	水平86°, 垂直56°	重量	空气中重量:650g 水中重量:320g
双目间距	60mm	支持系统	Win XP/Vista/Win7/Win8 / Linux with UVC/mac
帧速	YUY2: 5FPS MJPEG: 30FPS		
最高有效像素	MJPEG 1920*960 30FPS / YUV2 1520*1520 5FPS MJPEG 1520*1520 30FPS / YUV2 2688*1520 1FPS MJPEG 2688*1520 30FPS MJPEG 3040*1520 30FPS		

产品尺寸图 PRODUCT DIMENSION DIAGRAM



深水USB摄像机

FD-USB-01A10



产品特点 PRODUCT FEATURES

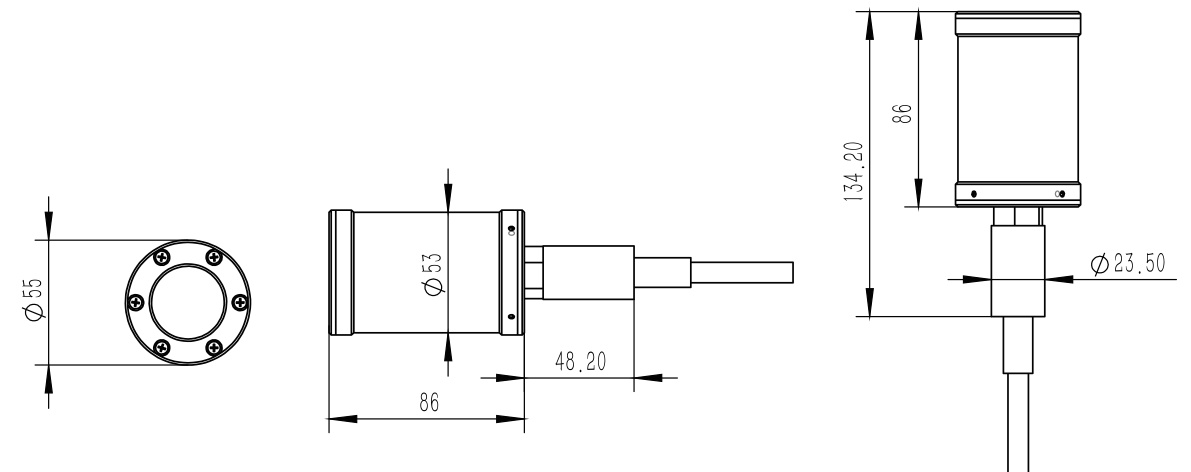
采用星光级高清USB机芯, USB2.0接口, 成像更清晰。分辨率可达1920*1080;壳体材料铝合金、不锈钢或其他材料可选;防水深度默认100米,其他深度可定制。

- 低照度摄像机** 在低照度情况下, 成像效果优异
- OTG** 支持OTG协议
- H264** 支持H264格式输出
- UVC** UVC免驱 适应系统广
- 高清1080P摄像机** 1920*1080@30fps

产品规格 PRODUCT SPECIFICATIONS

型号	FD-USB-01A10	型号	FD-USB-01A10
防水深度	100米	对外接口	标准USB接口
壳体材质	铝合金黑色硬质氧化处理	电源	5V
感光片	1/2.9"	工作温度	-10~60°C
最高有效像素	1920*1080	工作电流	140mA~190mA
焦距	2.8mm定焦	尺寸	见尺寸图
输出图像格式	H264/MJPEG/YUV2	重量	空气中重量:230g 水中重量:35g
接口协议	USB2.0, 支持OTG协议	支持系统	Win7/Win8 / Linux 2.6及以上 /Android 4.0及以上

产品尺寸图 PRODUCT DIMENSION DIAGRAM



800万像素USB水下摄像头 ELEC-USBCAM-1

产品特点 PRODUCT FEATURES

本摄像头为USB接口的水下摄像头,可在1000米深度内使用,兼容ardusub系统适合水下机器人和水下安防等领域,即插即用免驱动,外观尺寸小巧。



产品规格 PRODUCT SPECIFICATIONS

型号	ELEC-USBCAM-1	型号	ELEC-USBCAM-1
防水深度	500米	输出图像格式	MJPEG YUY2
壳体材质	铝合金黑色硬质氧化处理	接口协议	usb2.0
感光片	1/3.2 IMX179	对外接口	标准USB接口
像元尺寸	1.4μm	电源	5V
最大分辨率	3264H×2488V	重量	空气中重量:230g 水中重量:35g
空气中视角	90°	支持系统	Win/MacOs/Linux/Android
对焦	AF自动		

产品尺寸图 PRODUCT DIMENSION DIAGRAM



工程潜水录像系统 USC-01

产品特点 PRODUCT FEATURES

USC-01工程潜水录像系统是专为潜水员设计的一款手持式的水下数字网络高清摄像系统,200万像素1080P高清低照度网络摄像机,内置水下透雾和浅水绿光抑制等图像增强算法,搭配可调光高亮度LED灯,可使水下视频更清晰,色彩更艳丽,广泛应用于港口码头、大坝桥梁、船底清理等需要水下检测的领域,

其特点如下:

- ◆ 200万高清网络摄像机,1080P,低照度;
- ◆ 内置水下透雾和浅水绿光抑制等图像增强算法;
- ◆ 1500流明可调亮度LED灯;
- ◆ PLC电力载波传输模式,稳定可靠,距离更远;
- ◆ 高亮阳光屏,更适合户外作业应用;
- ◆ 专业定制零浮力线缆,抗拉100KG。



产品规格 PRODUCT SPECIFICATIONS

型号名称	USC-01工程潜水录像系统	
水下摄像系统	水下摄像机	铝合金材质,表面硬质氧化; 200W像素1080P高清网络摄像机,内置水下透雾和浅水绿光抑制等图像增强算法,可在某些浑水条件取得更好的成像效果。
	水下LED灯	铝合金材质,表面硬质氧化;1500流明亮度,可调节
岸基控制箱	功能	实时显示、录像、存储,内含硬盘录像机和1T硬盘,可外接键盘和鼠标使用,支持全键盘操作。
	材质	箱体:ABS 面板:铝合金黑色氧化
	屏幕	12寸高亮度阳光屏
其他	功率	AC220V供电,功率150W。
	线缆	100米聚氨酯护套专用水下线缆(其他规格可定制)

PRODUCT INTRODUCTION

产品简介

水下照明灯系列 UNDERWATER LIGHTING

一、产品概述

我司水下照明灯系列产品是专为水下照明需求而设计的高性能设备,致力于对各种水下作业和探索活动提供可靠、明亮的照明。可应用于海洋科研、水下工程、水产养殖、潜水探险等领域。

二、产品特点

- 深度适应广泛:作业水深涵盖 100 米至全海深。
- 坚固耐用的材质:外壳采用铝合金、不锈钢和钛合金等高强度材料,具备卓越的抗压性、耐腐蚀性和耐磨性。
- 多样的控制信号类型:提供 PWM 和 RS485 等控制信号类型,方便与不同的控制系统连接,满足各种复杂的水下照明控制需求。
- 灵活的功率选择:功率范围从 15W 到 100W,同时还可根据客户特殊需求进行定制,适应不同水下场景对光照强度的要求。
- 丰富的灯光颜色:拥有白、红、蓝、绿等多种灯光颜色可选,并且其他颜色也可定制。

THE MAIN FEATURES OF THE PRODUCT

产品主要特点概览

大深度系列


型号	产品外观	工作深度	额定功率	控制方式	说明
DS-L15		6000m	15w	PWM	照明灯
DS-L35		6000m	35w	PWM/RS48	照明灯
DS-L50		6000m	50w	PWM/RS48	照明灯
DS-L100		6000m	100w	PWM/RS48	照明灯
DS-FL100		6000m	100w	PWM/RS48	照明灯

深水系列




型号	产品外观	工作深度	额定功率	控制方式	说明
LL-011		100m	15W	PWM	照明灯
LL-25A		100m	25W	PWM	照明灯
LL-035		100-4000m	35W	PWM/RS48	照明灯

LL-052		100-6000m	50W	PWM/RS485	照明灯
LL-052A		100m	50W	PWM/RS485	照明灯
LL-063		100-6000m	100W	PWM/RS485	照明灯

指示灯系列

型号	产品外观	工作深度	额定功率	控制方式	说明
LL-J01		500m	<1W	无控制	指示灯
LL-J02		500m	<1W	无控制	频闪警示灯

激光系列

型号	产品外观	工作深度	额定功率	控制方式	说明
S-L01		150m	<10mW	无控制	激光器
S-PL01		300m	<10mW	TTL控制	平行激光器
S-L02		200m	<1W	RS485	激光测距器

大深度深水照明灯

FD-DS-L15



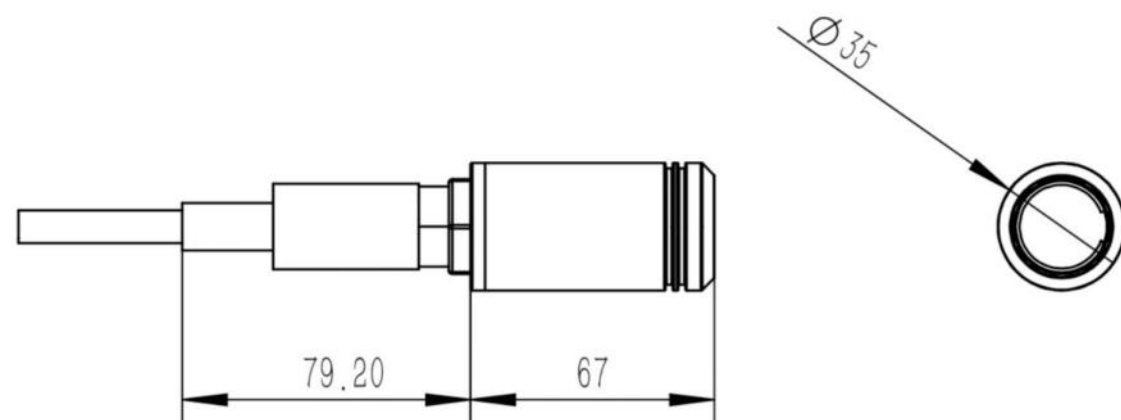
产品特点 PRODUCT FEATURES

小巧精致 性价比高	PWM调光设计 使用方便
采用LED灯珠 亮度高	最大耐压深度6000米

产品参数 PRODUCT PARAMETERS

产品型号	FD-DS-L15	产品型号	FD-DS-L15
型号	FD-DS-L15	控制接口	1.PWM占空比调试, PWM高电平范围: 3.3V-VIN, pwm 频率范围: 1KHZ-10KHZ 2.脉宽调制: 频率: 50HZ, 脉宽范围: 1100-1900us 3.强制开关, 黄线接电源正极, 以最高亮度点亮; 黄线接电源负极, 关闭状态
防水深度	3000米/6000米		
壳体材质	316L不锈钢		
亮度	1500流明		
色温	6500K		
供电 (VIN)	12-36V	注意事项	该灯专为水下环境设计, 无法在空气中长时间使用
功率	15W	出线方式	MCBH3M+MCIL3F
接线定义	红-电源; 黑色-地; 黄-信号	重量	316L不锈钢: 空气中400g, 水中330g

外型尺寸 EXTERNAL DIMENSIONS



大深度深水照明灯

FD-DS-L35



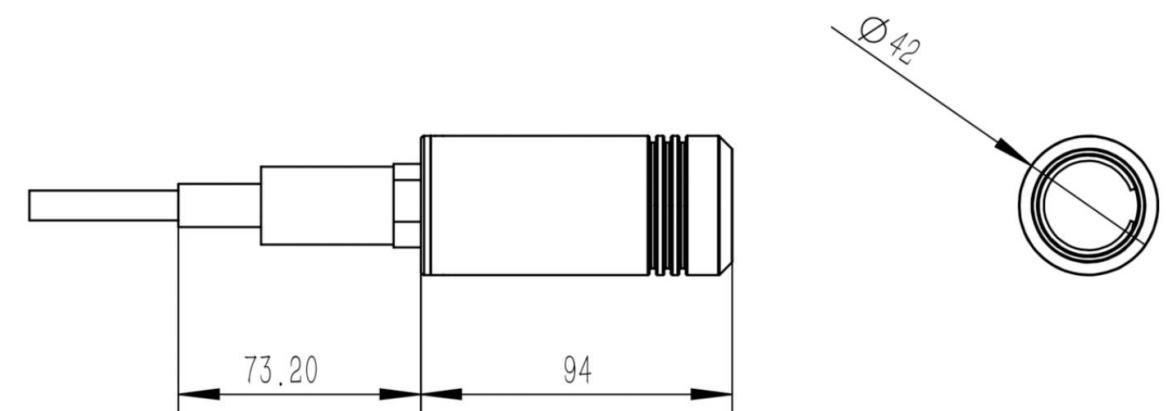
产品特点 PRODUCT FEATURES

大功率 高亮度	采用线性驱动技术 无频闪
多种亮度调节方式	最大耐压深度6000米

产品参数 PRODUCT PARAMETERS

产品型号	FD-DS-L35	产品型号	FD-DS-L35
型号	FD-DS-L35	控制接口	1.PWM占空比调试, PWM高电平范围: 3.3V-VIN, pwm 频率范围: 1KHZ-10KHZ 2.脉宽调制: 频率: 50HZ, 脉宽范围: 1100-1900us 3.强制开关, 黄线接电源正极, 以最高亮度点亮; 黄线接电源负极, 关闭状态
防水深度	3000米/6000米		
壳体材质	316L不锈钢/钛合金		
亮度	3500流明, 正白光		
色温	6000K		
供电 (VIN)	DC24V-36V	注意事项	该灯专为水下环境设计, 无法在空气中长时间使用
功率	35W	出线方式	水密连接器MCBH3M+MCIL3F
接线定义	红-电源; 黑色-地; 黄-信号	重量	316L不锈钢: 空气中690g, 水中560g

外型尺寸 EXTERNAL DIMENSIONS



大深度深水照明灯

FD-DS-L50

产品简介 PRODUCT INTRODUCTION

FD-DS-L50 深水照明灯是专门针对水下应用推出的一款高品质大功率防水LED照明灯,可应用于水下机器人搭载、科研教学、港口码头水下检测设备等领域。

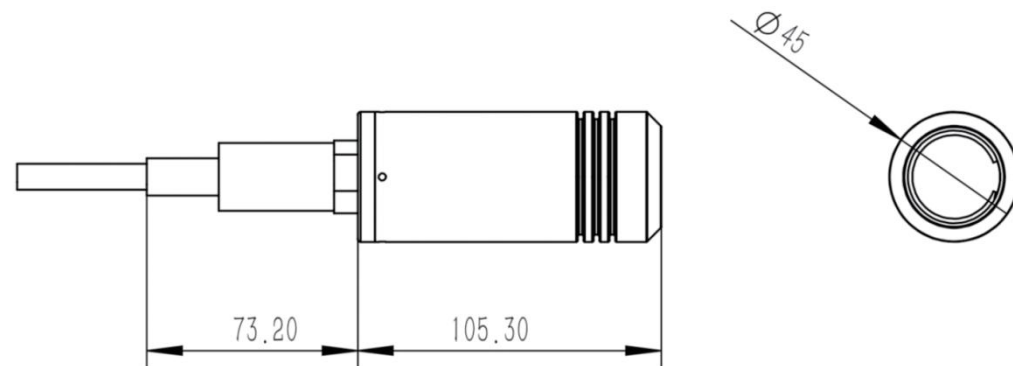
该产品使用深度可定制,采用线性驱动,无频闪,亮度可达5000流明。可定制485控制。



产品参数 PRODUCT PARAMETERS

产品型号	FD-DS-L50	产品型号	FD-DS-L50
型号	FD-DS-L50	控制接口	1.PWM占空比调试, PWM高电平范围:3.3V-VIN, pwm频率范围:1KHZ-10KHZ 2.脉宽调制:频率:50HZ, 脉宽范围:1100-1900us 3.强制开关, 黄线接电源正极, 以最高亮度点亮; 黄线接电源负极, 关闭状态
防水深度	3000米/6000米		
壳体材质	316L不锈钢		
亮度	5000流明, 正白光		
色温	6000K		
供电(VIN)	DC24-36V	注意事项	该灯专为水下环境设计, 无法在空气中长时间使用
功率	50W	出线方式	MCBH3M+MCIL3F
接线定义	红:电源 黑:地 黄:控制	重量	316L不锈钢:空气中:860g, 水中690g

外型尺寸 EXTERNAL DIMENSIONS



大深度深水照明灯

FD-DS-L100

产品特点 PRODUCT FEATURES

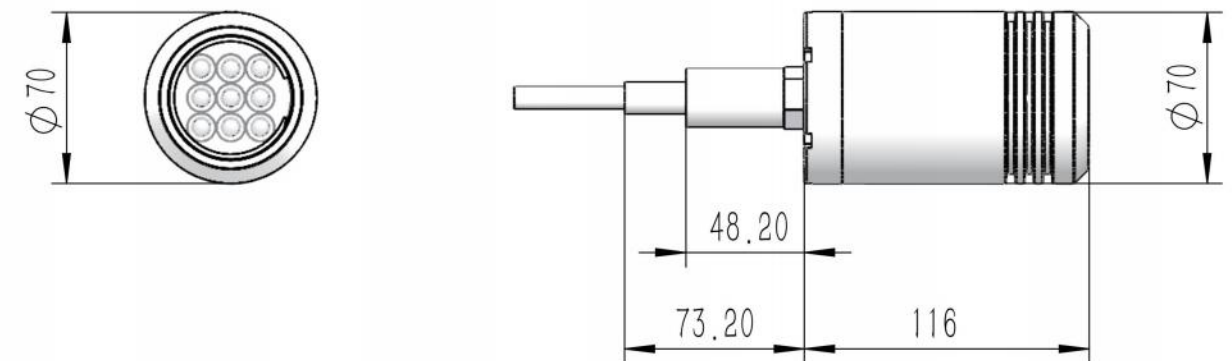
- 1、功率100W, 亮度10000lm
- 2、防水深度6000m
- 3、24~48V直流供电
- 4、316L不锈钢材质外壳
- 5、支持PWM或RS485控制



产品参数 PRODUCT PARAMETERS

产品型号	FD-DS-L100	产品型号	FD-DS-L100
防水深度	3000米/6000米	控制接口	1.PWM占空比调试, PWM高电平范围:3.3V-VIN, pwm频率范围:1KHZ-10KHZ 2.脉宽调制:频率:50HZ, 脉宽范围:1100-1900us 3.强制开关, 黄线接电源正极, 以最高亮度点亮; 黄线接电源负极, 关闭状态"
壳体材质	316L不锈钢		
亮度	10000流明, 正白光		
色温	6000K		
出光角度	空气中120°		
供电(VIN)	24~48VDC	注意事项	该灯专为水下环境设计, 无法在空气中长时间使用
功率	100W	出线方式	MCBH3M+MCIL3F, 线长0.6米
重量	空气中:2350g; 水中:1050g	线序定义	1-Vcc+ ; 2-GND; 3-PWM

外型尺寸 EXTERNAL DIMENSIONS



大深度深水方形泛光灯

FD-DS-FL100



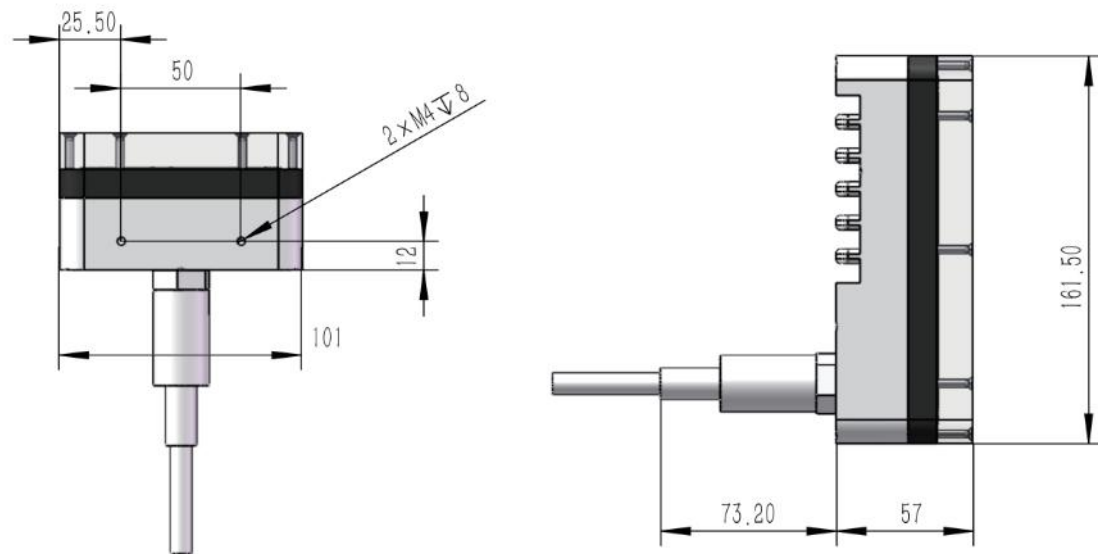
产品简介 PRODUCT INTRODUCTION

本产品是一款功率100W的海底LED面板泛光灯,可用于深水设备,如沟槽机、作业级别ROV等。供电24V~48VDC,耐压深度6000米,支持PWM或RS485控制

产品参数 PRODUCT PARAMETERS

产品型号	FD-DS-FL100	产品型号	FD-DS-FL100
型号	FD-DS-FL100	控制接口	1.PWM占空比调试, PWM高电平范围:3.3V-VIN, pwm频率范围:1KHZ-10KHZ
防水深度	3000米/6000米		2.脉宽调制:频率:50HZ, 脉宽范围:1100-1900us
壳体材质	铝合金硬质氧化		3.强制开关, 黄线接电源正极, 以最高亮度点亮;黄线接电源负极, 关闭状态
亮度	10000流明		4. 可定制RS485或模拟量控制
色温	6500K	注意事项	该灯专为水下环境设计, 无法在空气中长时间使用
供电(VIN)	36V	重量	空气中1850g, 水中900g
功率	100W	出线方式	水密连接器 MCBH3M+MCIL3F

外型尺寸 EXTERNAL DIMENSIONS



深水照明灯

FD-LL-011



产品特点 PRODUCT FEATURES



小巧精致
性价比高



采用LED灯珠
亮度高

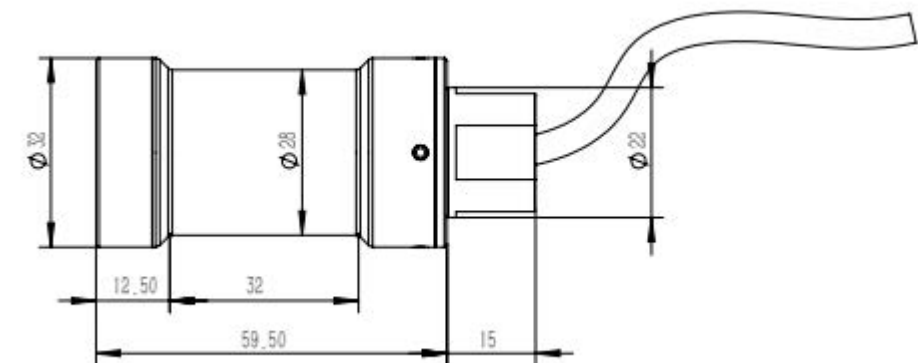


PWM调光设计
使用方便

产品规格 PRODUCT SPECIFICATIONS

型号	FD-LL-011	型号	FD-LL-011
防水深度	100米	控制接口	1.PWM占空比调试, PWM高电平范围:3.3V-VIN, pwm频率范围:1KHZ-10KHZ
壳体材质	可选: 铝合金硬质氧化 / 316L不锈钢		2.脉宽调制:频率:50HZ, 脉宽范围:1100-1900us
亮度	1500流明		3.强制开关, 黄线接电源正极, 以最高亮度点亮;黄线接电源负极, 关闭状态
色温	6500K		
供电(VIN)	12-36V	电缆规格	聚氨酯材质防水电缆, 3*0.3mm ² , 外径4.5mm
功率	15W	注意事项	该灯专为水下环境设计, 无法在空气中长时间使用
接线定义	红:电源;黑:地;黄:控制	出线方式	可选: 格兰头出线, 不可插拔, 线长1米(默认), 可定制工业级微小水密接插件
重量	空气中重量: 铝合金:85g 316L不锈钢:165g 水中重量: 铝合金:45g 316L不锈钢:125g		

产品尺寸图 PRODUCT DIMENSION DIAGRAM



深水照明灯

FD-LL-035



产品特点 PRODUCT FEATURES



大功率 高亮度



多种亮度调节方式

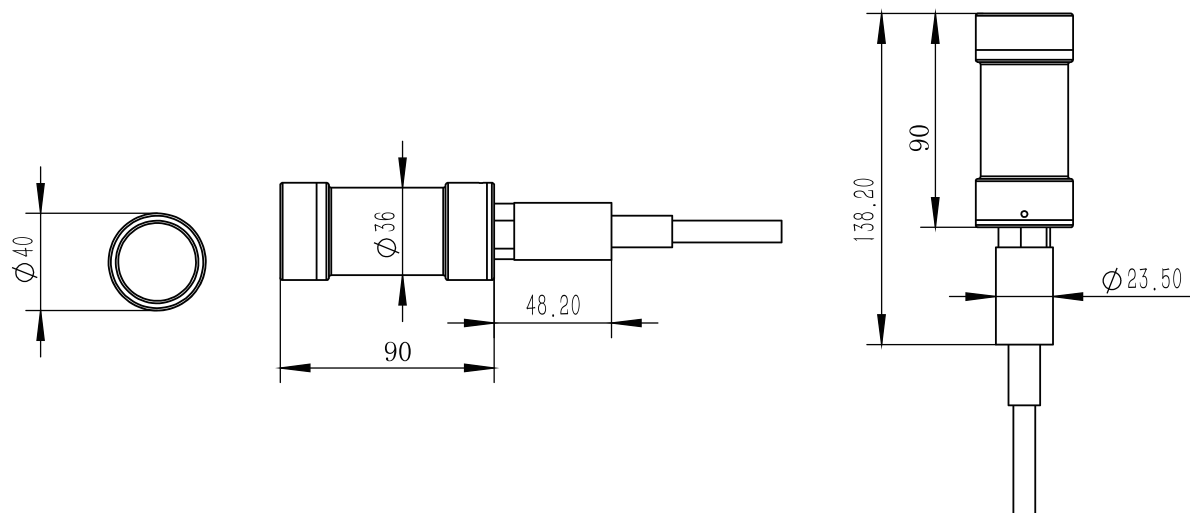


采用线性驱动技术
无频闪

产品规格 PRODUCT SPECIFICATIONS

型号	FD-LL-035	型号	FD-LL-035
防水深度	200米(其他深度可定制)	控制接口	1.PWM占空比调试, PWM高电平范围:3.3V-VIN, pwm频率范围:1KHZ-10KHZ 2.脉宽调制:频率:50HZ, 脉宽范围:1100-1900us 3.强制开关, 黄线接电源正极, 以最高亮度点亮; 黄线接电源负极, 关闭状态
壳体材质	可选: 铝合金硬质氧化 / 316L不锈钢		
亮度	3500流明, 正白光		
色温	5800K		
供电(VIN)	DC24V-36V		
功率	35W	注意事项	该灯专为水下环境设计, 无法在空气中长时间使用
接线定义	红:电源 黑色:地 黄:控制	出线方式	可选: 穿舱接头, 线长1米(默认), 可定制微型水密接插件
重量	空气中重量: 铝合金:240g; 316L不锈钢:490g 水中重量: 铝合金:130g; 316L不锈钢:380g		

产品尺寸图 PRODUCT DIMENSION DIAGRAM



深水照明灯

FD-LL-052



产品简介 PRODUCT INTRODUCTION

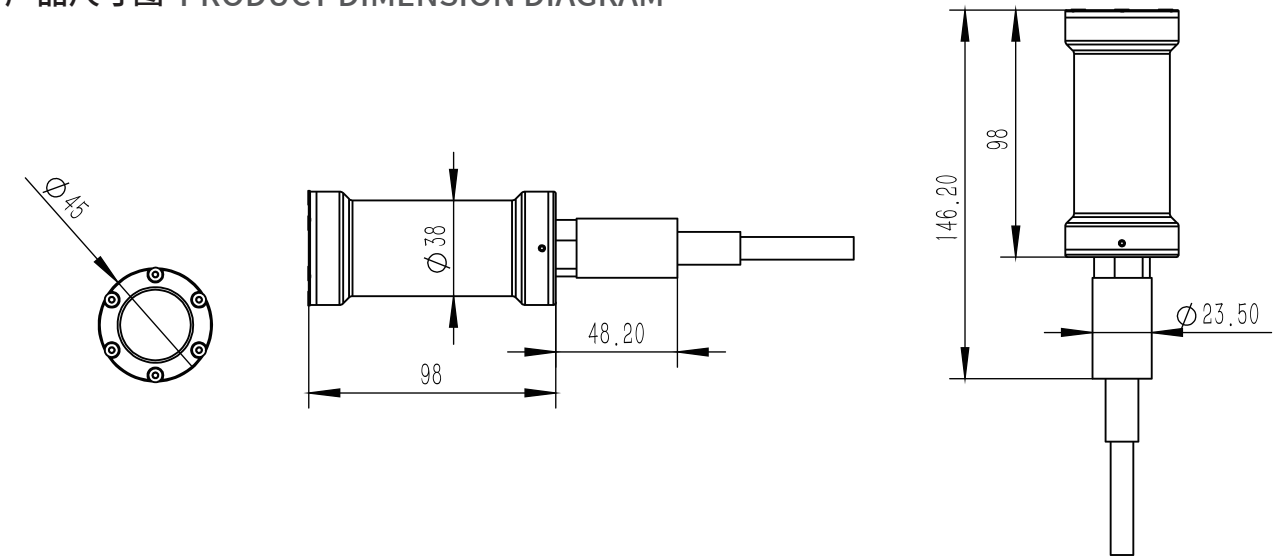
FD-LL-052深水照明灯是专门针对水下应用推出的一款高品质大功率防水LED照明灯, 可应用于水下机器人搭载、科研教学、港口码头水下检测设备等领域。

该产品使用深度可定制, 采用线性驱动, 无频闪, 亮度可达5000流明。可定制485控制。

产品规格 PRODUCT SPECIFICATIONS

型号	FD-LL-052	型号	FD-LL-052
防水深度	200米, 其他深度可定制	控制接口	1.PWM占空比调试, PWM高电平范围:3.3V-VIN, pwm频率范围:1KHZ-10KHZ 2.脉宽调制: 频率:50HZ, 脉宽范围:1100-1900us 3.强制开关, 黄线接电源正极, 以最高亮度点亮; 黄线接电源负极, 关闭状态
壳体材质	可选: 铝合金硬质氧化 / 316L不锈钢		
亮度	5000流明, 正白光		
色温	6000K		
供电(VIN)	DC24-36V		
功率	50W	注意事项	该灯专为水下环境设计, 无法在空气中长时间使用
接线定义	红:电源 黑:地 黄:控制	出线方式	工业级穿舱接头, 线长1米(默认)/定制水密接插件
重量	铝合金硬质氧化: 空气中:320g, 水中190g; 316L不锈钢: 空气中:550g, 水中420g		

产品尺寸图 PRODUCT DIMENSION DIAGRAM



深水照明灯

FD-LL-063



产品简介 PRODUCT INTRODUCTION

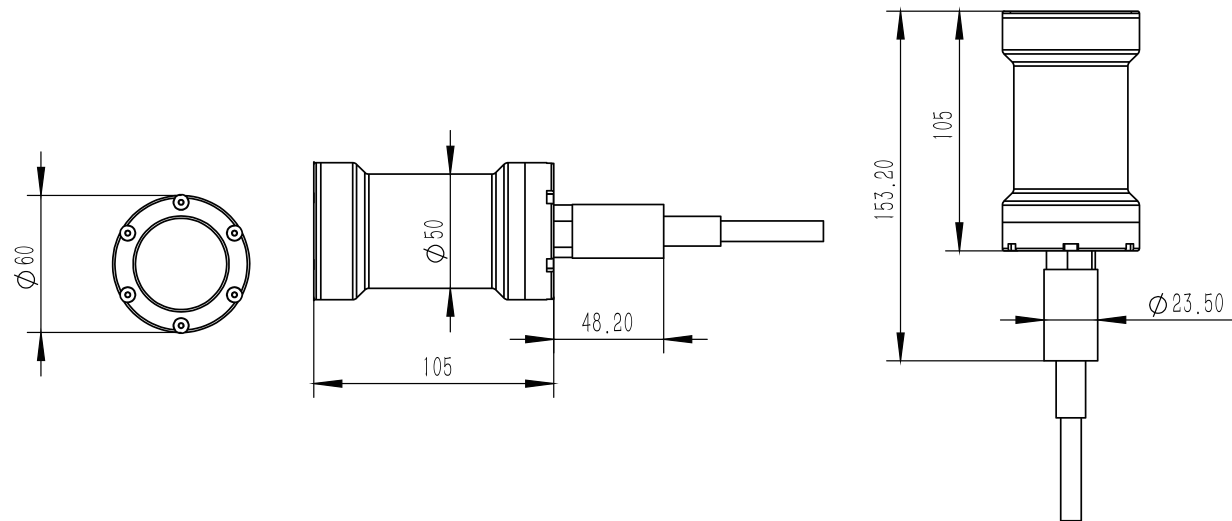
FD-LL-063深水照明灯是专门针对水下应用推出的一款高品质大功率防水LED照明灯,可应用于水下机器人搭载、科研教学、港口码头水下检测设备等领域。

该产品使用深度0~1000米可定制,采用线性驱动,无频闪,亮度可达10000流明。可定制485控制。

产品规格 PRODUCT SPECIFICATIONS

型号	FD-LL-063	型号	FD-LL-063
防水深度	200米,其他深度可定制	重量	铝合金:空气中690g,水中440g 316L不锈钢:空气中1300g,水中1050g
壳体材质	可选:铝合金硬质氧化 / 316L不锈钢		
亮度	10000流明,正白光	控制接口	1.PWM占空比调试, PWM高电平范围:3.3V-VIN, pwm频率范围:1KHZ-10KHZ
色温	6000K		2.脉宽调制:频率:50HZ,脉宽范围:1100-1900us
供电(VIN)	36V		3.强制开关,黄线接电源正极,以最高亮度点亮;黄线接电源负极,关闭状态
功率	100W	注意事项	该灯专为水下环境设计,无法在空气中长时间使用
控制接口	PWM调光(pwm电压为0V~Vin, 5V及以上可达最大亮度)		
接线定义	红:电源 黑:地 黄:控制		

产品尺寸图 PRODUCT DIMENSION DIAGRAM



深水照明灯

FD-LL-25A



产品特点 PRODUCT FEATURES



大功率
高亮度



支持PWM、脉宽、强制点亮等多种亮度调节方式

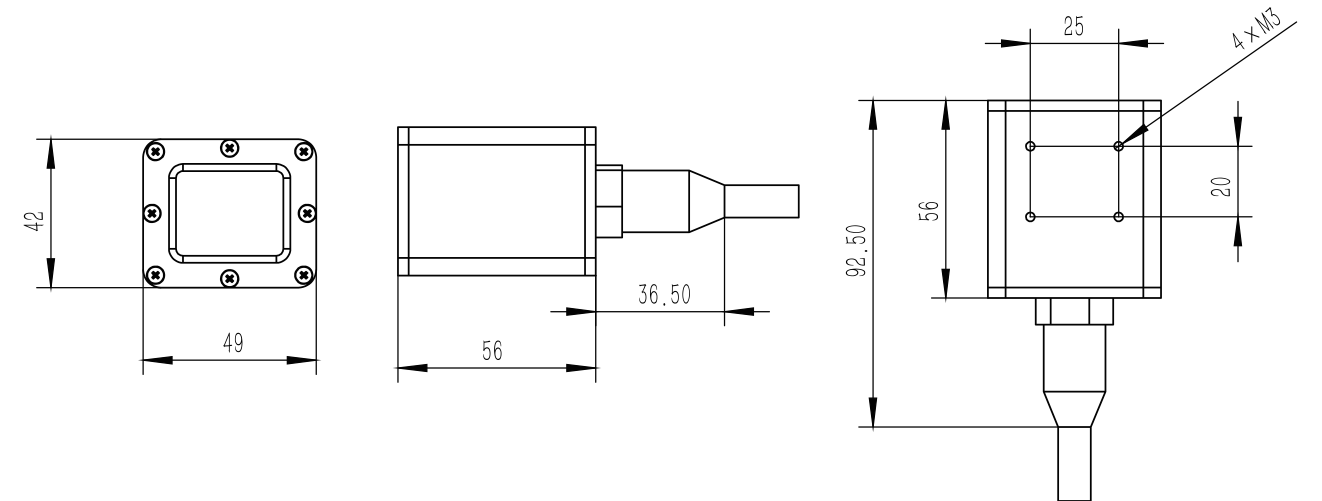


采用线性驱动技术
无频闪

产品规格 PRODUCT SPECIFICATIONS

型号	FD-LL-25A	型号	FD-LL-25A
防水深度	100米(其他深度可定制)	控制接口	1.PWM占空比调试, PWM高电平范围:3.3V-VIN, pwm频率范围:1KHZ-10KHZ
壳体材质	可选:铝合金硬质氧化 / 316L不锈钢		2.脉宽调制:频率:50HZ,脉宽范围:1100-1900us
亮度	2500流明,正白光		3.强制开关,黄线接电源正极,以最高亮度点亮;黄线接电源负极,关闭状态
色温	6500K	注意事项	该灯专为水下环境设计,无法在空气中长时间使用
供电(VIN)	DC24V-36V		
功率	25W	出线方式	可选:穿舱接头,线长1米(默认),可定制微小型水密接插件
接线定义	红:电源 黑色:地 黄:控制		
重量	空气中重量:铝合金:240g;316L不锈钢:620g 水中重量:铝合金:120g;316L不锈钢:510g		

产品尺寸图 PRODUCT DIMENSION DIAGRAM



深水照明灯

FD-LL-052A



产品特点 PRODUCT FEATURES



大功率
高亮度



支持PWM、脉宽、强制点亮等
多种亮度调节方式

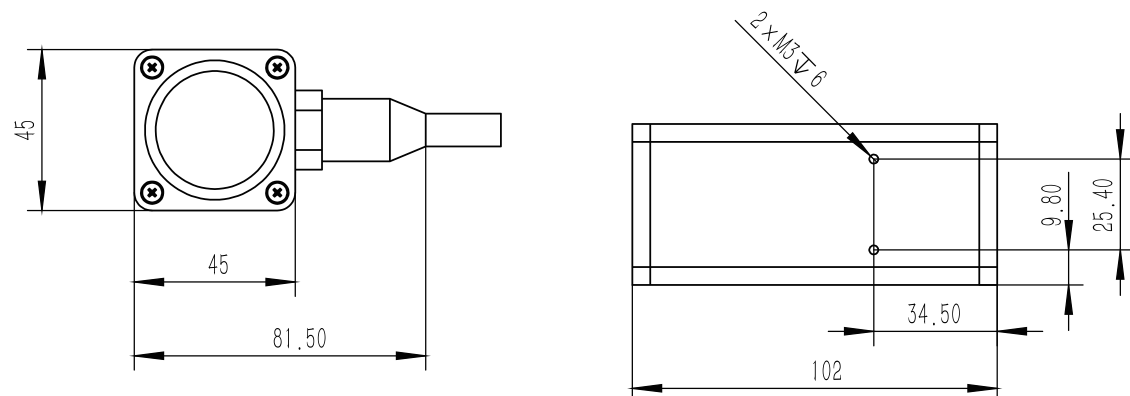


采用线性驱动技术
无频闪

产品规格 PRODUCT SPECIFICATIONS

型号	FD-LL-052A	型号	FD-LL-052A
防水深度	200米, 其他深度可定制	控制接口	1.PWM占空比调试, PWM高电平范围: 3.3V-VIN, pwm频率范围: 1KHZ-10KHZ 2.脉宽调制: 频率: 50HZ, 脉宽范围: 1100-1900us 3.强制开关, 黄线接电源正极, 以最高亮度点亮; 黄线接电源负极, 关闭状态
壳体材质	可选: 铝合金硬质氧化 / 316L不锈钢		
亮度	5000流明, 正白光		
色温	6000K		
供电 (VIN)	DC24-36V	注意事项	该灯专为水下环境设计, 无法在空气中长时间使用
功率	50W		
接线定义	红: 电源 黑: 地 黄: 控制		
重量	铝合金硬质氧化: 空气中: 500g, 水中300g;	出线方式	工业级穿仓接头, 线长1米 (默认) / 定制水密接插件

产品尺寸图 PRODUCT DIMENSION DIAGRAM



深水指示灯

FD-LL-J01



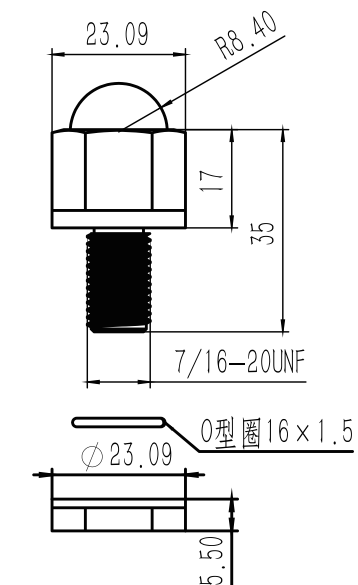
产品简介 PRODUCT INTRODUCTION

本产品是一款面向海洋领域专门设计的水下指示灯。采用高强度复合玻璃及316L不锈钢外壳, 具有良好的环境适应性。多色高亮LED灯珠可选, 满足各种顾客不同需求。

产品规格 PRODUCT SPECIFICATIONS

型号	FD-LL-J01
颜色	红、绿、蓝、黄、白等色可选
外壳	不锈钢316L
视窗	高强度复合玻璃
供电	12-24V, 8mA@24V
接口	7/16-20UNF螺纹
出线	135mm
接线定义	红: 电源正 黑: 电源负
耐压深度	500m

产品尺寸图 PRODUCT DIMENSION DIAGRAM



深水警示灯 FD-LL-J02



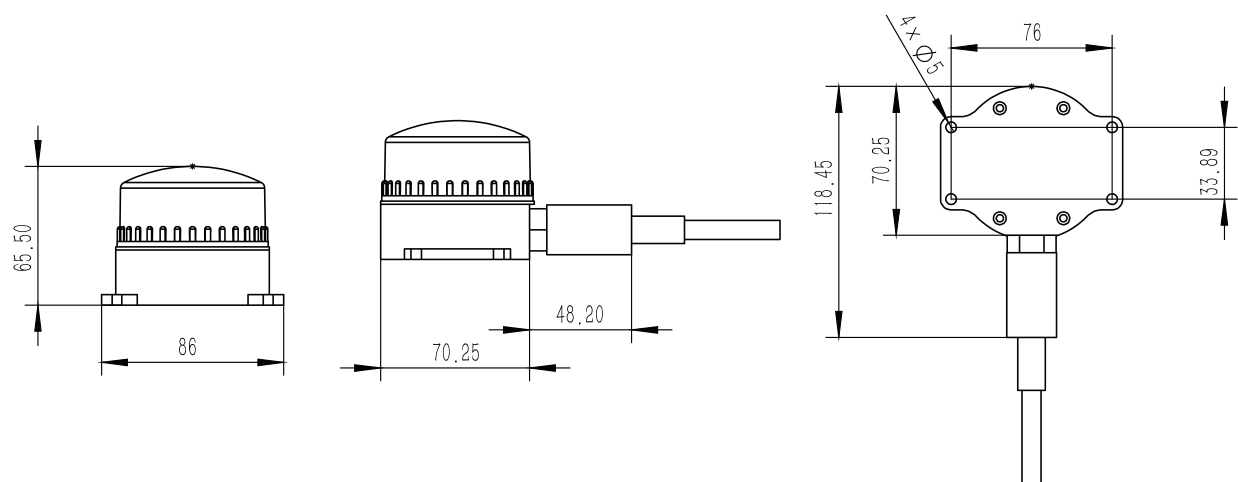
产品特点 PRODUCT FEATURES

采用LED灯珠 亮度高	优质耐摔材料灯罩+ 铝合金硬质氧化安装座
防水200米	频闪照明目标更突出
频闪照明目标更突出	小巧轻便

产品规格 PRODUCT SPECIFICATIONS

型号	FD-LL-J02	型号	FD-LL-J02
发光方式	LED频闪灯珠	防水深度	200米
颜色	红	重量	铝合金:空气450g, 水里300g
电压	DC 12V (0.1A)	出线方式	默认穿仓接头, 线长1米
材质	优质耐摔材料灯罩加铝合金硬质氧化安装座		

产品尺寸图 PRODUCT DIMENSION DIAGRAM



水下激光器 FD-S-L01



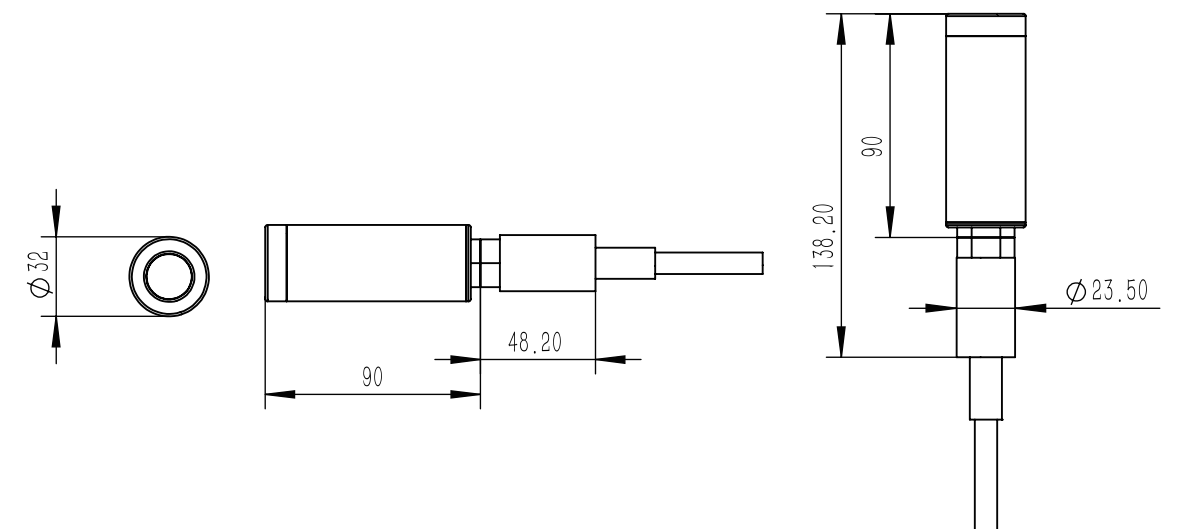
产品简介 PRODUCT INTRODUCTION

水下激光器系列专为满足所有水下测量和识别要求而设计, 可满足水下测量和识别任务。有多种光束模式可供选择, 包括红色点状、红色线形和红色十字形发生器。

产品规格 PRODUCT SPECIFICATIONS

型号	FD-S-L01	型号	FD-S-L01
输入电压	5-24V DC	镜头材质	PMMA光学镜头
工作电流	<20mA@12V DC	输出功率	<10mW
电路控制	APC (恒功率)	激光等级	Class IIIB
激光波长	650nm	激光颜色	红色
波长漂移 (nm/°C)	0.25nm	尺寸	直径32mm, 长度125.45mm
发散角度	点状: <0.7mrad准直	防水等级	150米
	一字型: <90°	材质	316L不锈钢
	十字型: <90°	重量	316g

产品尺寸图 PRODUCT DIMENSION DIAGRAM



水下平行激光器

FD-S-PL01



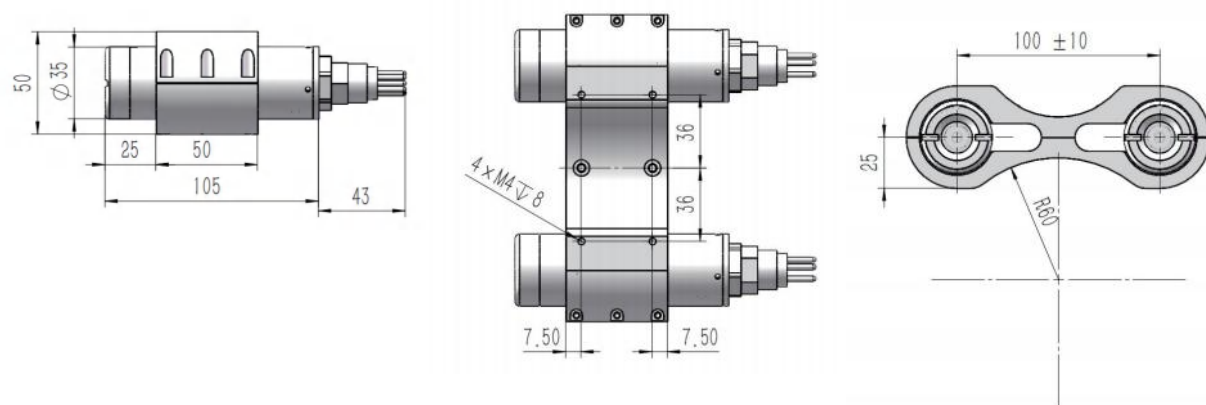
产品简介 PRODUCT FEATURES

此设备是一种专为ROV和 underwater 系统设计平行光束激光器，通过发射一定间距的平行激光束，辅助测量水下目标的距离。激光器支持宽电压范围输入，支持TTL调制功能，可用于水下设施检查（如石油平台、电缆、大坝）、考古探测等。该激光器平行光间距100mm，5米内平行光中心间距误差为±5mm，光束在图像中呈现为绿色圆点。

产品参数 PRODUCT PARAMETERS

产品型号	FD-S-PL01	产品型号	FD-S-PL01
防水等级	300米	TTL控制	1.激光器在通电时默认处于禁用状态。要启用激光器，请向引脚3施加5-36Vd 2.当引脚3处于断开状态或连接到GND时，输出被禁用。
激光颜色	绿色		
激光波长	520±5nm		
激励方式	电激励式激光器	尺寸	见尺寸图
发散角度	<1mrad°	材质	316L不锈钢
输出功率	<10mW	重量	空气中:2.1kg；水中1.85kg
输入电压	5-36V DC	连接器	二合一Y型缆，设备端2×MCBH5F带锁紧帽，另外一端散线

外型尺寸 EXTERNAL DIMENSIONS



水下激光测距器

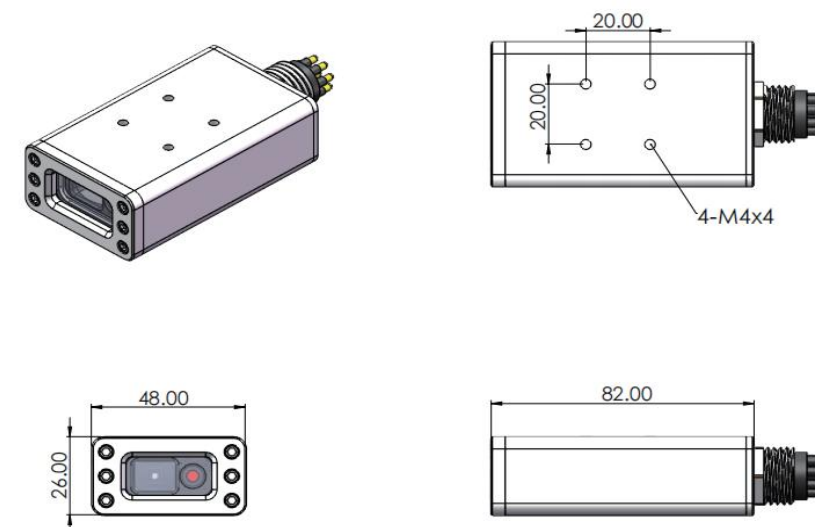
FD-S-L02



产品规格 PRODUCT SPECIFICATIONS

型号	FD-S-L02
材质	316L不锈钢
防水等级	200m
量程范围	0.05m ~ 40m (受目标反光强度影响)
分辨率	0.001m
重复精度	±0.001m
绝对精度	±(0.0015 + D×万分之五)
数据输出速率	连续测量模式:10Hz 快速连续测量模式:10Hz ~ 20Hz
输入电压	12-24V
功耗	<1W
数据接口	RS485
出线方式	四芯水密连接器
尺寸	见尺寸图

产品尺寸图 PRODUCT DIMENSION DIAGRAM



PRODUCT INTRODUCTION

产品简介

推进器和执行器 PROPULSION AND ACTUATORS

1、深水推进器系列介绍

型号	产品外观	额定功率	额定推力	额定深度	防水类型
CHT200		400W	6Kgf	300m	全密封, 带油压补偿
T080		325W	6.7Kgf	300m	全密封, 带油压补偿
T100		600W	13.8Kgf	300m	全密封, 带油压补偿

T120		1280W	26Kgf	300m	全密封, 带油压补偿
T150		2450W	56Kgf	300m	全密封, 带油压补偿

2、深水舵机系列介绍

型号	产品外观	额定电压	额定扭矩	额定深度	旋转角度
FD-ROT104		8.4-16VDC	21kg·cm (16VDC)	300m	360°
FD-ROT103		7.4-15VDC	72.0kg.cm (15VDC)	300m	180°

3、水下机械手系列介绍

型号	产品外观	额定电压	额定夹持力	额定深度	自由度
FD-H101		DC24V	20kg	100m	1
FD-H201		DC24V	250N	300m	2
FD-H301		DC48V	300N	300m	3

深水推进器

CHT200

产品特点 PRODUCT FEATURES



全密封结构

带有油压补偿装置,最大工作深度300m



无刷电机

支持电压 11.1~25.2VDC



螺旋桨颜色可选

黑色、红色、黄色



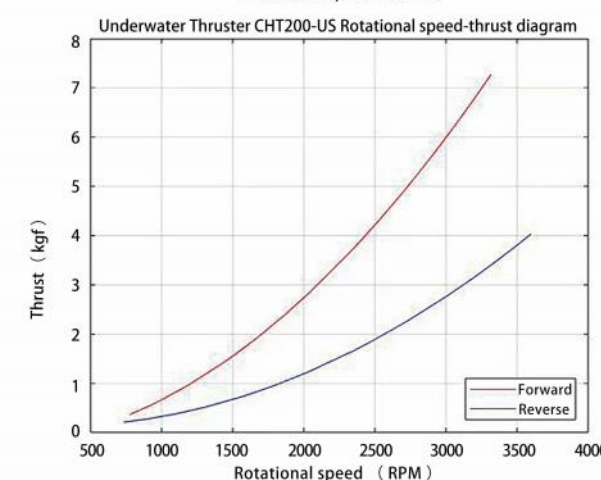
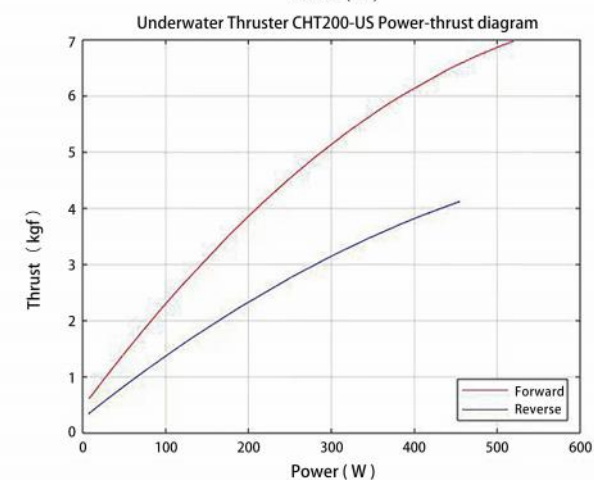
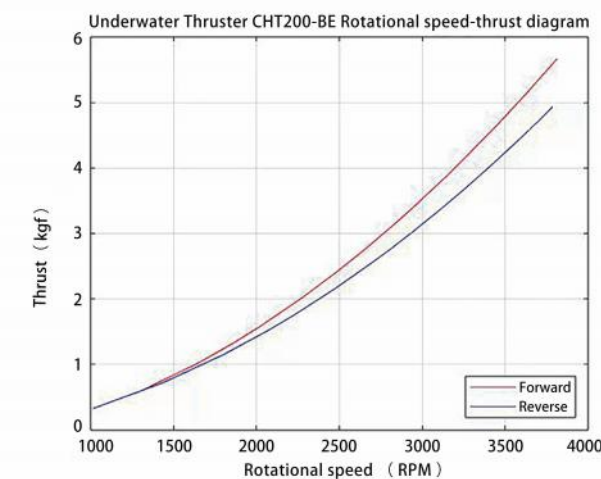
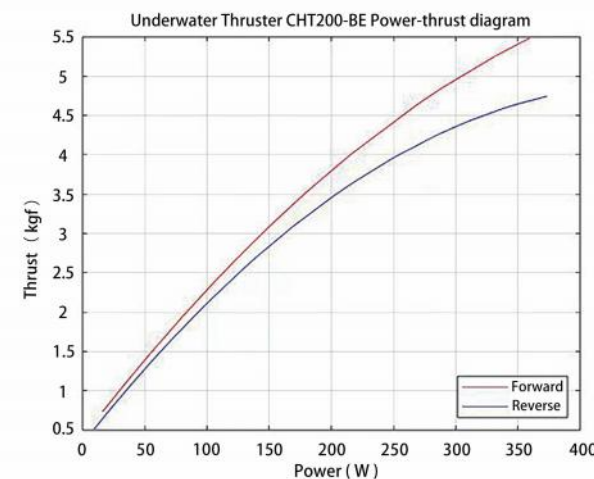
CHT200-BE 5.5kgf (正转) 4.7kgf (反转), 最大功率 370W, 塑料桨叶

CHT200-US 6kgf (正向) 3.3kgf (反向), 最大功率 400W, 铝合金桨叶

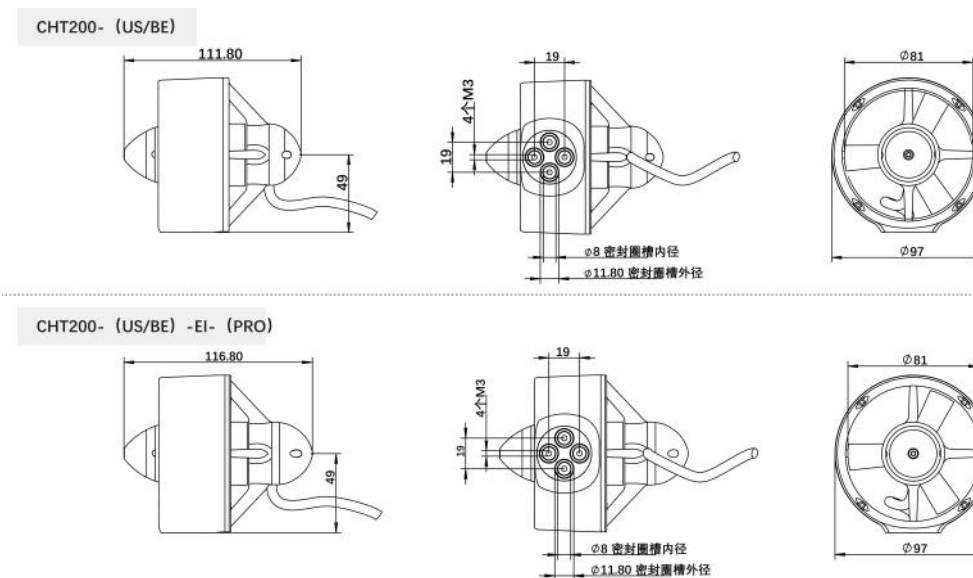
产品规格 PRODUCT SPECIFICATIONS

指标	参数	指标	参数
型号	CHT200- (US/BE) - (EI) - (PRO)	主轴材质	316L不锈钢
命名规则	①“(US/BE)”为可选“单向推力强化”或“双向推力均衡”配置的桨叶 ②“EI”为可选内置电调配置 ③“PRO”为具备转速反馈功能	螺旋桨直径	81mm
		螺旋桨配置	CW/CCW
		螺旋桨材质	US: 6系铝合金表面硬质阳极氧化
		导流罩材质	BE: 碳纤维尼龙
密封方式	免维护全密封	推进器壳体材质	玻纤尼龙
密封结构	双补偿低阻型旋转密封结构	线缆外皮材质	Aluminum alloy
油压补偿	有	线缆规格	TPU (聚氨酯)
额定电压	24VDC		CHT200- (US/BE) :
最大推力 (额定电压)	CHT200-US- (EI) - (PRO) :		外径: 6mm 长度: 1m 内芯: 3×1.0mm ²
	CHT200-BE- (EI) - (PRO) :	外径: 6mm 长度: 1m 内芯: 2×1.0mm ² +2×0.5mm ²	
最大功率 (额定电压)	CHT200-US- (EI) - (PRO) : 400w	其它部分材质	316L不锈钢
	CHT200-BE- (EI) - (PRO) : 370w	驱动器	外置/内置
工作电压	11.1-25.2VDC	耐压深度	300m
电机类型	外转子无刷电机	含安装座	空气中重量470g 水中重量270g
电机极对数	7	推进器重量	
主轴直径	6mm	温度	储存温度: 0-40°C 工作温度: 0-35°C

推力曲线 THRUST CURVE



产品尺寸图 PRODUCT DIMENSION DIAGRAM



深水推进器

T080-60



产品特点 PRODUCT FEATURES



6.7 KGF最大推力
最大功率325W



可定制内置ESC版本



无刷电机
支持电压 11.1~25.2VDC



外壳材质可选铝合金或316L不锈钢

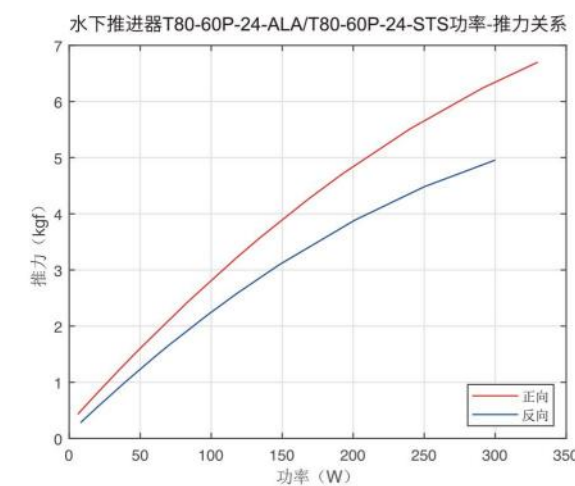
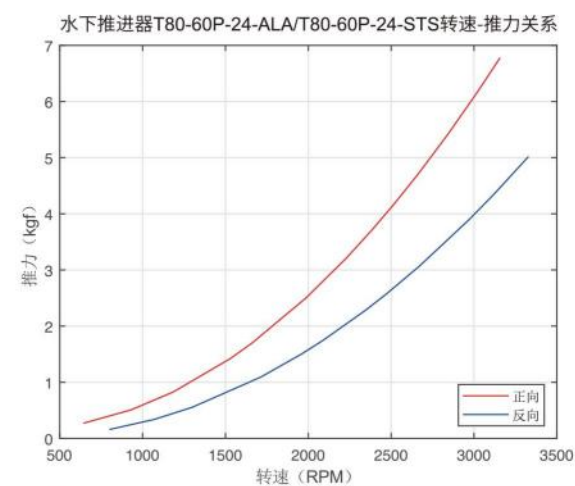
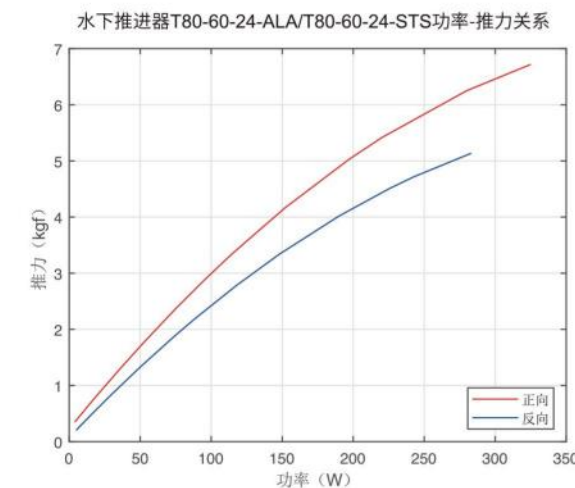
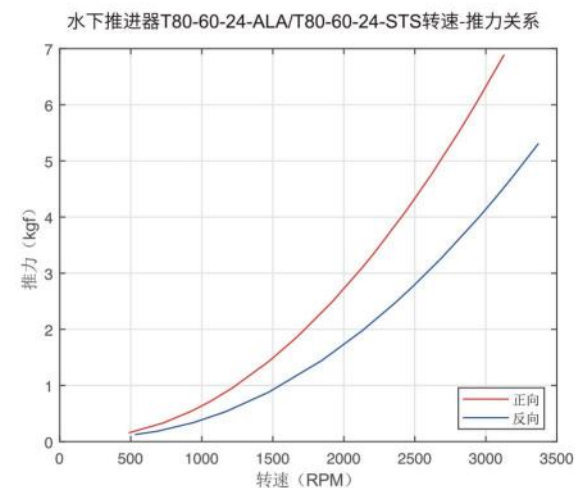


全密封结构
带有油压补偿装置,最大工作深度300m

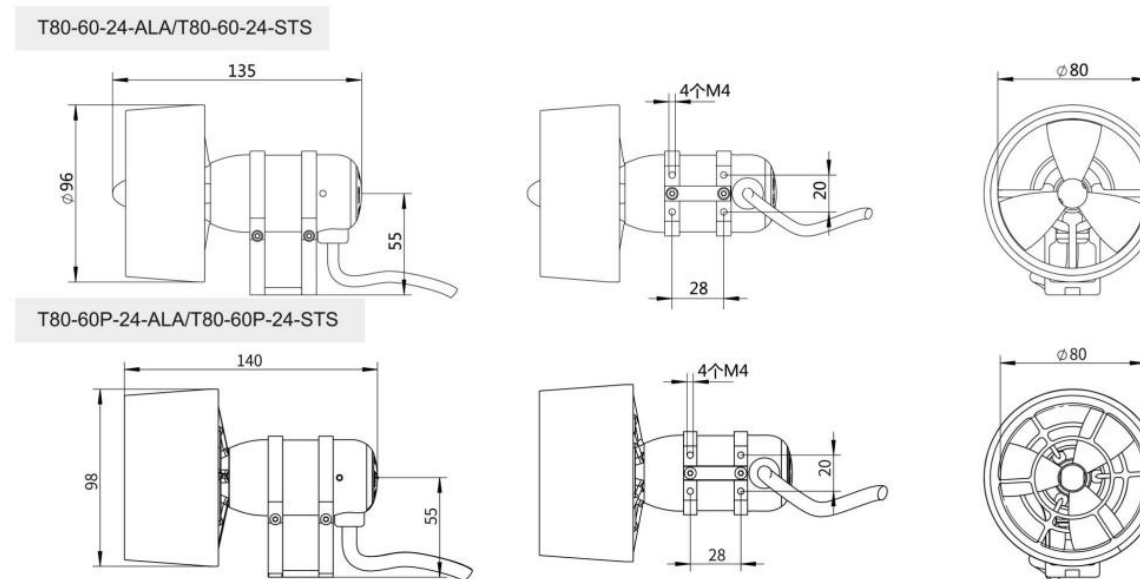
产品规格 PRODUCT SPECIFICATIONS

指标	参数	指标	参数
型号	T080-60-AL/T080-60-316L	螺旋桨配置	CW/CCW
密封方式	免维护全密封	螺旋桨材质	碳纤维尼龙
密封结构	双补偿低阻型旋转动密封结构	导流罩材质	PC
油压补偿	有	推进器壳体材质	6系铝合金表面硬质阳极氧化或316L不锈钢
额定推力	6.7kgf(正向) 5.2kgf(反向)	线缆外皮材质	TPU(聚氨酯)
额定功率	325W	线缆规格	外径:6mm 长度:1m 内芯:3×1.0mm ²
额定电压	24VDC	安装座材质	6系铝合金表面硬质阳极氧化或316L不锈钢
工作电压	11.1-25.2VDC	其它部分材质	316L不锈钢
电机类型	外转子无刷电机	驱动器	外置
电机极对数	7	耐压深度	300m
主轴直径	5mm	重量	T080-60-AL:空气中重量560g 水中重量330g
主轴材质	316L不锈钢		T080-60-316L:空气中重量750g 水中重量505g
螺旋桨直径	80mm	温度	储存温度:0-40℃ 工作温度:0-35℃

推力曲线 THRUST CURVE



产品尺寸图 PRODUCT DIMENSION DIAGRAM



深水推进器

T100-120

产品特点 PRODUCT FEATURES



13.8KGF推力
最大功率600W



可定制内置ESC版本



无刷电机
供电可选DC24V和DC48V版本



316L不锈钢材质壳体



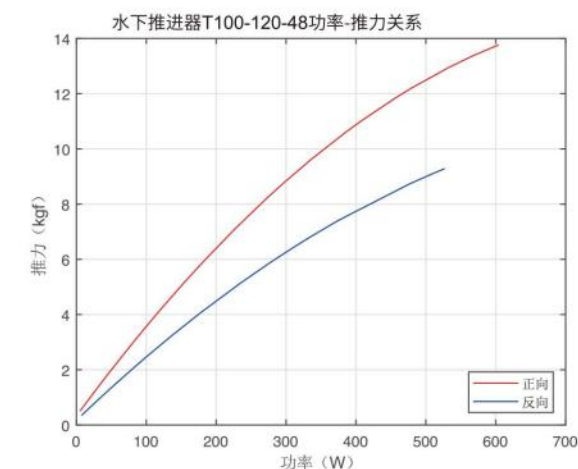
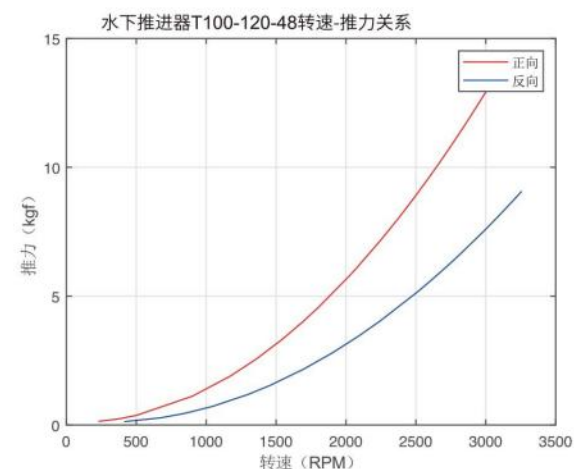
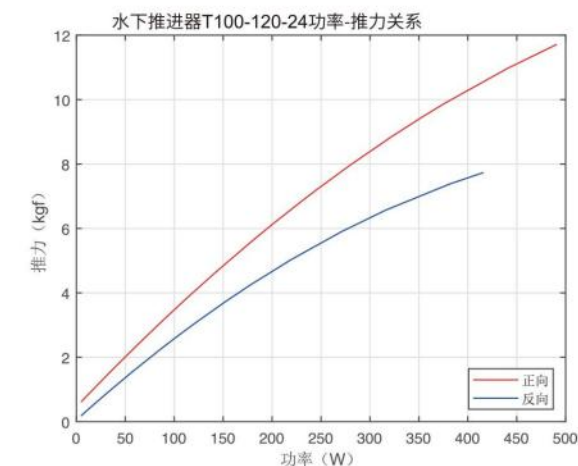
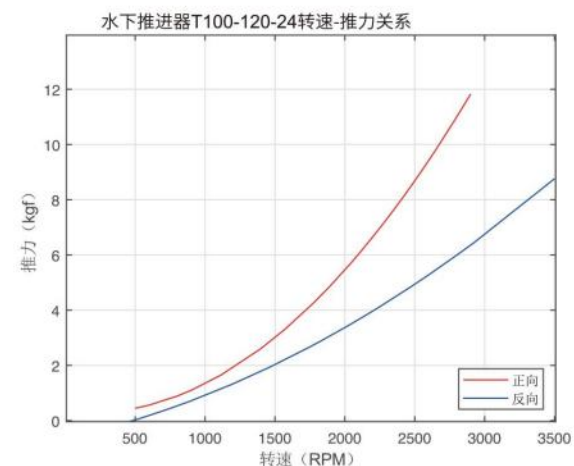
全密封结构
带有油压补偿装置,最大工作深度300m



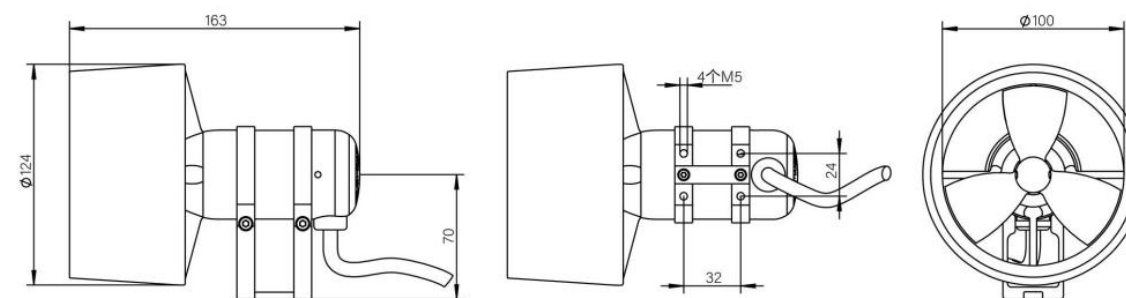
产品规格 PRODUCT SPECIFICATIONS

指标	参数	指标	参数
型号	T100-120	主轴材质	316L不锈钢
密封方式	免维护全密封	螺旋桨直径	100mm
密封结构	双补偿低阻型旋转动密封结构	螺旋桨配置	CW/CCW
油压补偿	有	螺旋桨材质	316L不锈钢
额定推力	T100-120-24:11.7kgf(正向) 7.7kgf(反向)	导流罩材质	POM(聚甲醛,俗称“赛钢”)
	T100-120-48:13.8kgf(正向) 9.2kgf(反向)	推进器壳体材质	316L不锈钢
最大功率	T100-120-24:490W	线缆外皮材质	TPU(聚氨酯)
	T100-120-48:600W	线缆规格	外径:8mm 长度:1m 内芯:3×2.5mm ²
额定电压	T100-120-24:24VDC	安装座材质	316L不锈钢
	T100-120-48:48VDC	其它部分材质	316L不锈钢
工作电压	T100-120-24:11.1-25.2VDC	驱动器	外置
	T100-120-48:22.2-50.4VDC	耐压深度	300m
电机类型	外转子无刷电机	重量	空气中重量1550g 水中重量1050g
电机极对数	7	温度	储存温度:0-40°C 工作温度:0-35°C
主轴直径	8mm		

推力曲线 THRUST CURVE



产品尺寸图 PRODUCT DIMENSION DIAGRAM








深水推进器

T120-250



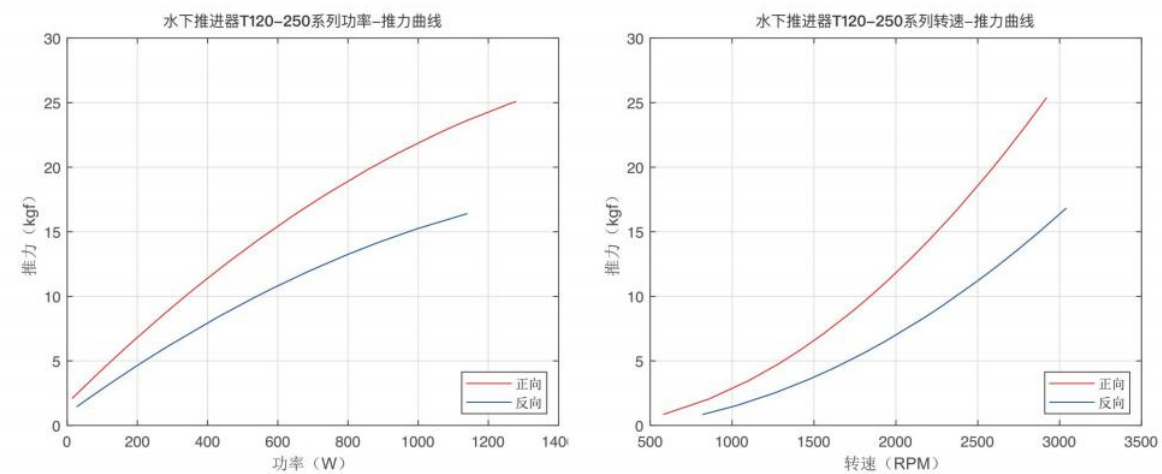
产品特点 PRODUCT FEATURES

	26KGF推力 最大功率1280W		316L不锈钢材质壳体
	内置DC300V ESC		全密封结构 带有油压补偿装置,最大工作深度300m
	无刷电机 供电DC250-350V		

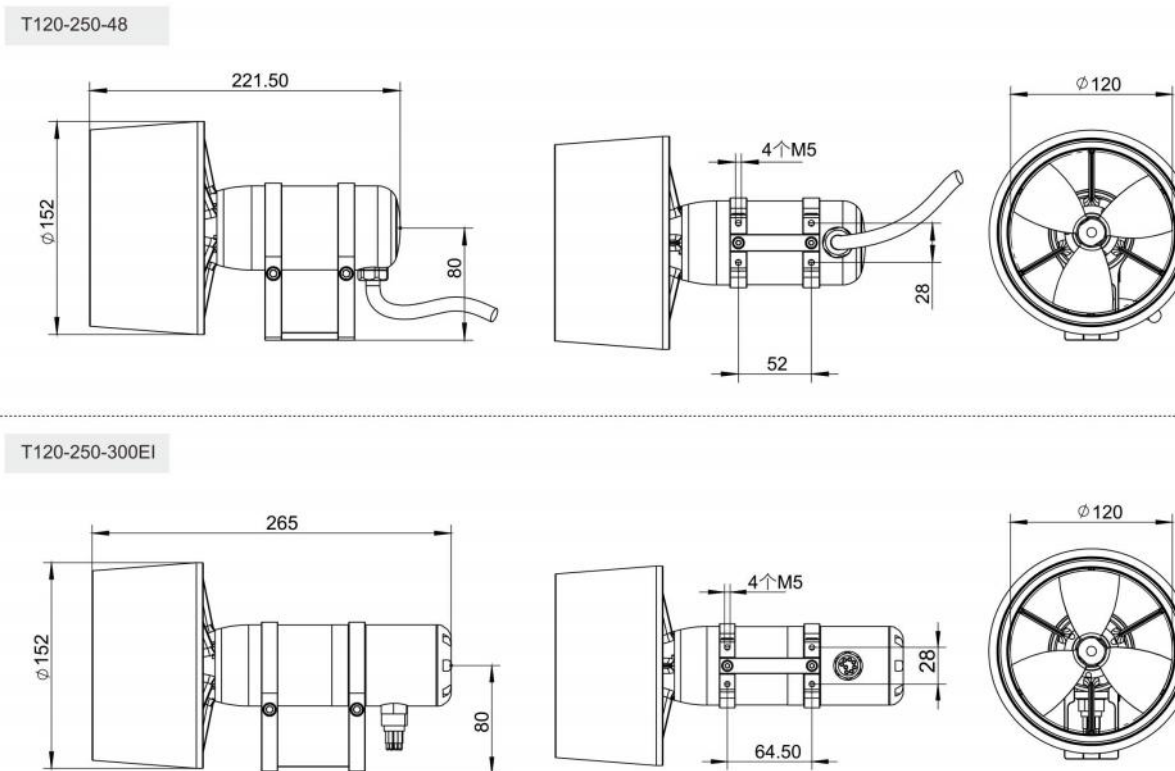
产品规格 PRODUCT SPECIFICATIONS

指标	参数	指标	参数
型号	T120-250-DC300EI	螺旋桨直径	120mm
密封方式	可维护全密封(维护周期为1000h累计工作时长或1年,具体视推进器工作状态而定)	螺旋桨配置	CW/CCW
		螺旋桨材质	316L不锈钢
密封结构	双补偿低阻型旋转密封结构	导流罩材质	POM(聚甲醛,俗称“赛钢”)
油压补偿	有	推进器壳体材质	316L不锈钢
最大系泊推力	26.0kgf(正向) 18.0kgf(反向)	线缆外皮材质	TPU(聚氨酯)
最大功率	1260W	线缆规格	外径:10mm 长度:1.5m 内芯:3×3.3mm ²
额定电压	300VDC	安装座材质	316L不锈钢
工作电压	DC250-350V	其它部分材质	316L不锈钢
电机类型	外转子无刷电机	驱动器	内置
电机极对数	10	耐压深度	300m
主轴直径	10mm	重量	空气中重量2970g 水中重量2020g
主轴材质	316L不锈钢	温度	储存温度:0-40℃ 工作温度:0-35℃

推力曲线 THRUST CURVE



产品尺寸图 PRODUCT DIMENSION DIAGRAM








深水推进器

T150-500



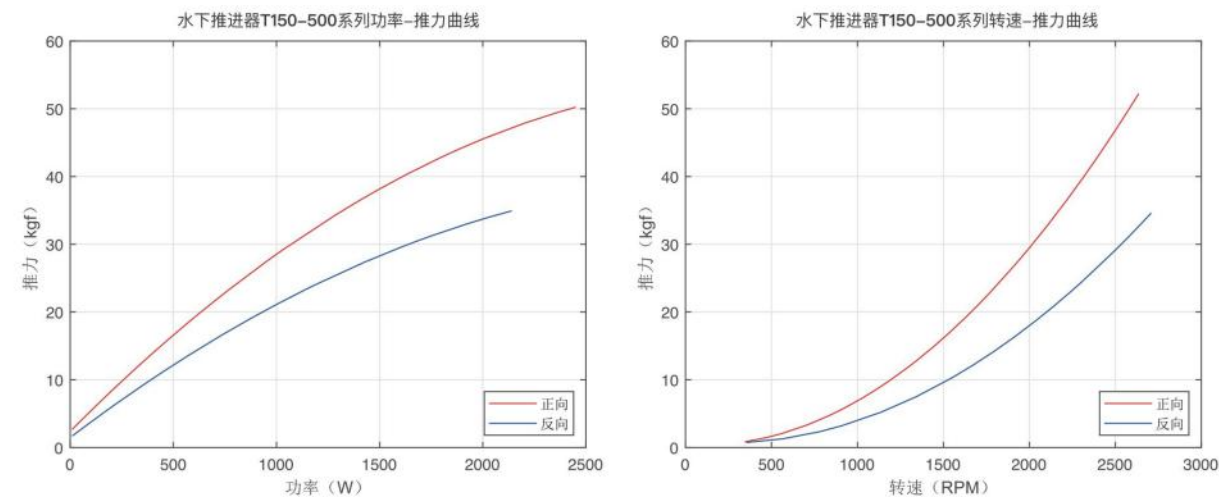
产品特点 PRODUCT FEATURES

	56kgf推力 最大功率2450W		316L不锈钢材质壳体
	内置DC300V ESC		全密封结构 带有油压补偿装置,最大工作深度300m
	无刷电机 供电DC250-350V		

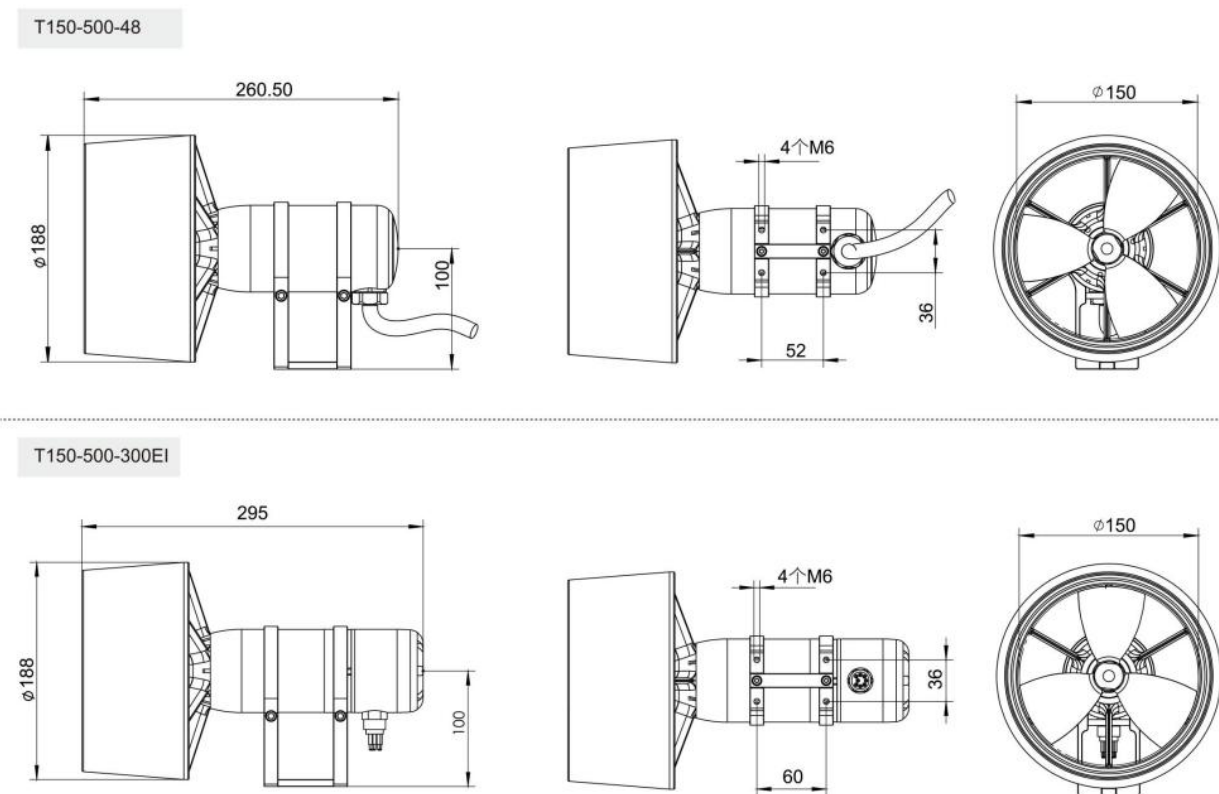
产品规格 PRODUCT SPECIFICATIONS

指标	参数	指标	参数
型号	T150-500-300EI	螺旋桨直径	150mm
密封方式	可维护全密封(维护周期为1000h累计工作时长或1年,具体视推进器工作状态而定)	螺旋桨配置	CW/CCW
		螺旋桨材质	316L不锈钢
密封结构	双补偿低阻型旋转密封结构	导流罩材质	POM(聚甲醛,俗称“赛钢”)
油压补偿	有	推进器壳体材质	316L不锈钢
最大系泊推力	51.6kgf(正向) 32.5kgf(反向)	线缆外皮材质	TPU(聚氨酯)
最大功率	2450W	线缆规格	外径:10mm 长度:1.5m 内芯:3×3.3mm ²
额定电压	300VDC	安装座材质	316L不锈钢
工作电压	DC250-350V	其它部分材质	316L不锈钢
电机类型	外转子无刷电机	驱动器	内置
电机极对数	11	耐压深度	300m
主轴直径	12mm	重量	空气中重量5000g 水中重量3500g
主轴材质	316L不锈钢	温度	储存温度:0-40℃ 工作温度:0-35℃

推力曲线 THRUST CURVE



产品尺寸图 PRODUCT DIMENSION DIAGRAM



深水舵机

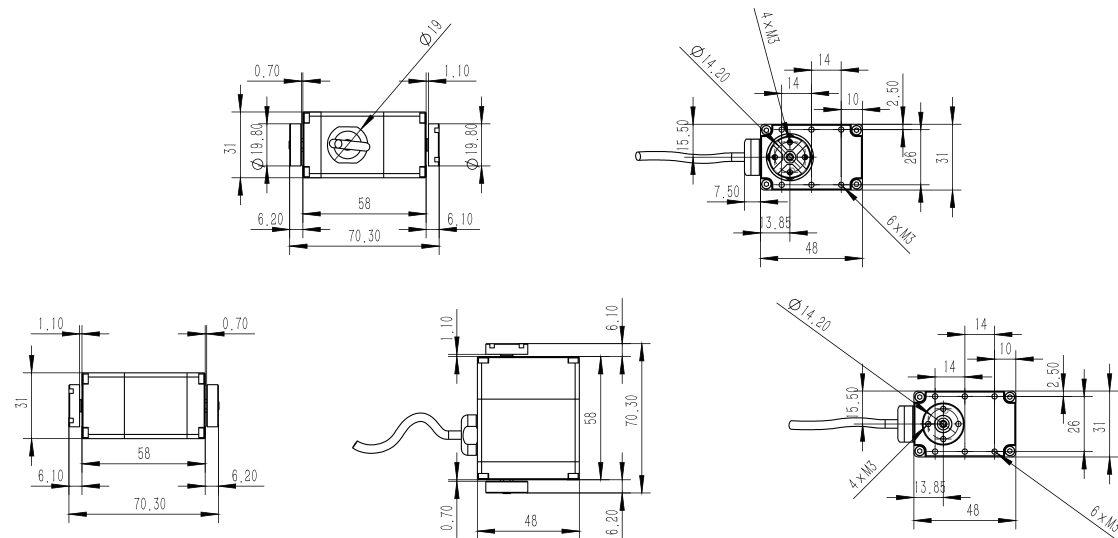
FD-ROT104



产品规格 PRODUCT SPECIFICATIONS

指标	参数	指标	参数	
密封方式	静密封+动密封	齿轮材质	316L	
密封结构	密封圈+密封环	舵机壳体材质	铝合金硬质氧化	
工作电压	8.4-16V	线缆外皮材质	TPU	
角度范围	360°	线缆规格	外径4.5mm, 线芯0.3mm ²	
信号频率	50HZ	接线定义	红:电源正极;黑:电源负极;黄:PWM信号	
信号范围	800→2200μsec	寿命	>50000次/负载(sub/load)	
电机类型	无刷电机	耐压深度	300m	
主轴直径	6mm	工作温度	-10~50°C	
主轴材质	316L	重量	铝合金:空气265g;水中:60g	
电气特性	项目	8.4V	12V	16V
	空载转速	0.18S/60°	0.12S/60°	0.09S/60°
	空载最大电流	600mA	900mA	1200mA
	堵转扭力	36.5kg.cm	52.0kg.cm	70.0kg.cm
	堵转最大电流	2.3A	3.3A	4.5A
	额定工作扭力	11.0kg.cm	15.5kg.cm	21.0kg.cm
	待机电流	10mA	10mA	10mA

产品尺寸图 PRODUCT DIMENSION DIAGRAM



深水舵机

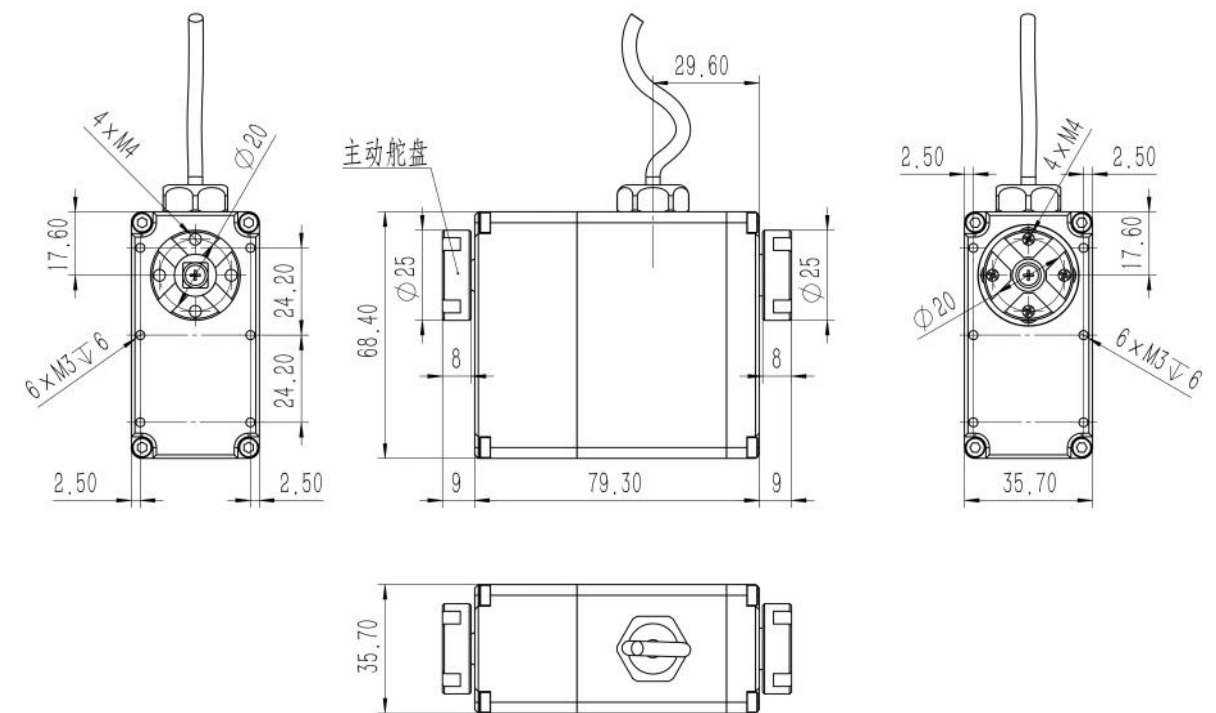
FD-ROT103



产品规格 PRODUCT SPECIFICATIONS

指标	参数	指标	参数
型号描述	堵转扭矩约160kg.cm的水下舵机	电机类型	无刷电机
密封方式	静密封+动密封	主轴直径	10mm
密封结构	密封圈+密封环	主轴材质	316L
额定运转扭矩	65.0kg.cm	齿轮材质	316L
堵转扭矩	160kg.cm	舵机壳体材质	铝合金硬质氧化
额定电压	12V	线缆外皮材质	TPU
峰值电流	8.5A	线缆规格	外径4.5mm, 线芯0.3mm ²
角度范围	180°	接线定义	红:电源正极;黑:电源负极;黄:PWM信号
空载转速	0.18S/60°	寿命	>100000次/负载(sub/load)
信号频率	50HZ	耐压深度	300m
信号范围	800→2200μsec	温度	-10~50°C

产品尺寸图 PRODUCT DIMENSION DIAGRAM



单自由度机械手

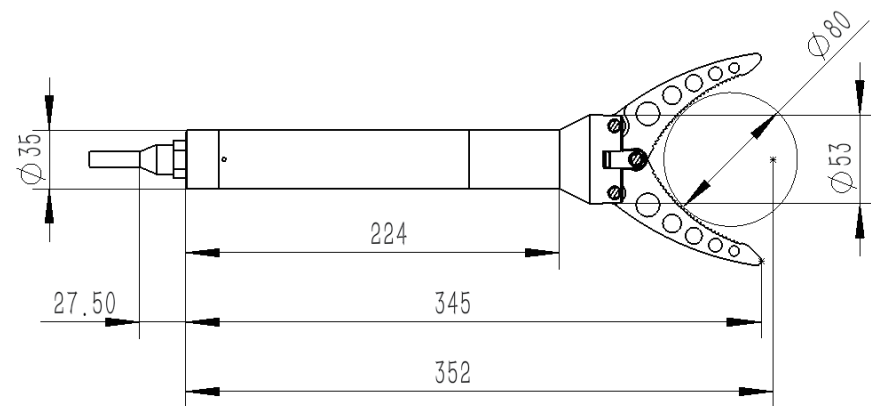
FD-H101



产品规格 PRODUCT SPECIFICATIONS

指标	参数
防水深度	100m
材质	铝合金硬质氧化
供电	24V
最大工作电流	0.3A
最大夹持力	20kg
最大张开尺寸	126mm
张开/闭合时间	1.5s
控制类型	PWM
信号频率	50HZ
信号范围	0.8~1.2ms: 闭合 1.2~1.8ms: 停止 1.8~2.2ms: 张开
重量	0.92kg

产品尺寸图 PRODUCT DIMENSION DIAGRAM



两自由度机械手

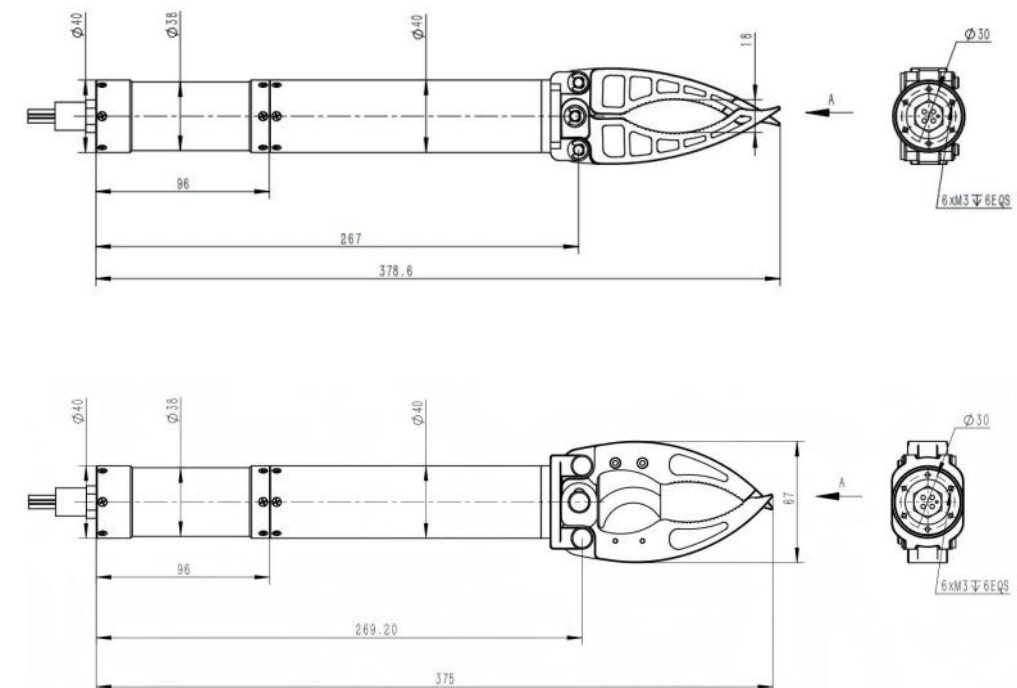
FD-H201



产品规格 PRODUCT SPECIFICATIONS

指标	参数	指标	参数
防水深度	300m	夹持范围	夹爪: 0-100mm; 剪切: 0-80mm
材质	铝合金硬质氧化	张闭时长	<8s
自由度	旋转+夹持	旋转扭矩	0.5N·m
额定电压	24V	旋转速度	14.5RPM
额定功率	总功率: 48W	旋转角度	±360°
	夹爪关节: 24W 旋转关节: 24W	通讯协议	RS485/PWM
夹持力	250N	出线类型	MCBH4M+MCIL4F
负载	3kg	重量	1Kg(空气中)/0.66kg(水中)
		安装方式	底座法兰

产品尺寸图 PRODUCT DIMENSION DIAGRAM



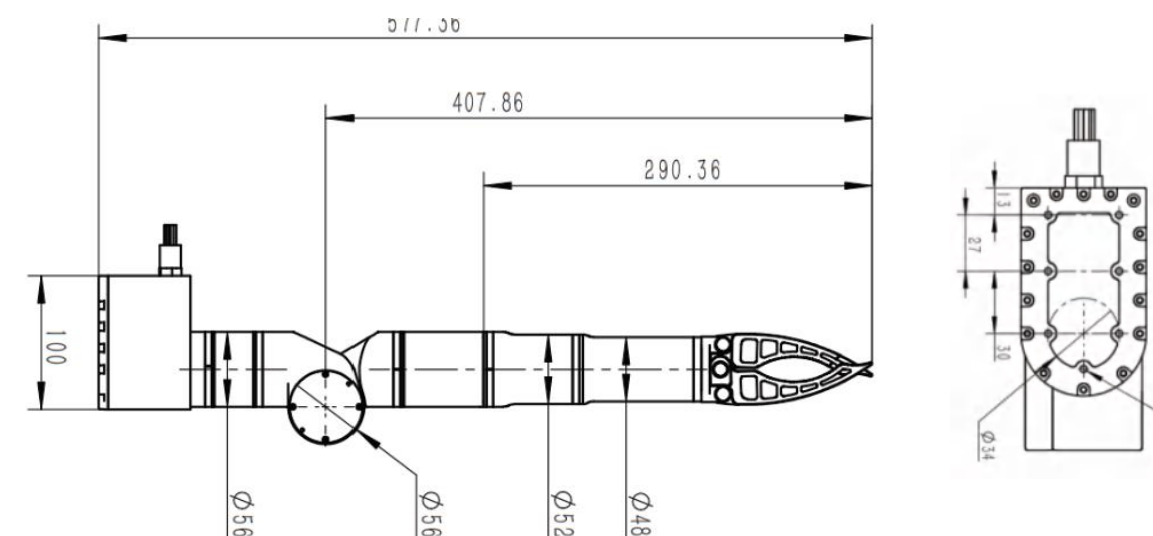
三自由度机械手 FD-H301



产品规格 PRODUCT SPECIFICATIONS

指标	参数	指标	参数
防水深度	300m	旋转速度	60°/s
材质	铝合金硬质氧化	旋转角度	±360°
自由度	俯仰+旋转+夹持	俯仰角度	0-170°
额定电压	48V	俯仰关节扭矩	20N·M
额定功率	总功率:108W	通讯协议	以太网
	夹爪:36W;旋转关节:36W;俯仰关节:36W	控制方式	主手/上位机软件
夹持力	300N	最大负载	3kg
夹持范围	0-100mm	出线类型	DBH13M+DIL13F
张闭时长	<5s	重量	3.25Kg(空气中)/1.9kg(水中)
旋转扭矩	1.8N·m	安装方式	底座安装

产品尺寸图 PRODUCT DIMENSION DIAGRAM



PRODUCT INTRODUCTION

产品简介

其他专用部件 OTHER SPECIALIZED COMPONENTS

各种水下设备相关模块定制或代理销售, 包含但不限于声呐、传感器、声学设备、控制台、电缆、浮力材料、连接器等, 为您提供一站式够齐服务。

 <p>声 呐</p> <ul style="list-style-type: none"> • 前视多波束成像声呐 • 耐压水深300m • 多种工作频率可选 • 有效探测距离: ≥70m • 等效波束: 256/512 	 <p>DVL</p> <ul style="list-style-type: none"> • 多普勒测速设备 • 体积小、精度高、低功耗 • 国际领先的宽带信号处理技术、模拟与数字电路技术以及声学换能技术 • 可根据环境自适应调节工作参数 	 <p>USBL水声定位器</p> <ul style="list-style-type: none"> • 低成本, 高性能水声定位器 • 耐压水深300m • 最大范围500米
 <p>三屏控制台 -ROVCT-N3S17</p> <ul style="list-style-type: none"> • 3个17寸显示屏, 亮度可调节 • 接口信息: AC220V供电×1、主线缆接口×1、USB3.0×3、RJ45×1; 全金属防水键盘, 集成鼠标; 电压/电流仪表; • 控制主机: I5 CPU, 16G内存, 1T固态硬盘, 配置Windows10系统 • 电源配置: AC220V输入, DC800V输出, 功率4000W • 可按需定制 		



手动收线器

- 铝合金型材框架、POM材质绕线盘
- 手动收放电缆
- 含电滑环, 规格为: 6路, 单路10A
- 四个万向轮, 方便搬运
- 可按需定制



海洋浮力材料

- 聚氯乙烯泡沫、3M玻璃珠、环氧树脂和其他成分
- 从地表到 6000 米深处的不同密度
- 可定制不同形状



电 缆

- 水密电缆和零浮力电缆
- 聚氨酯材质外护套, 单层和双层可选
- PE或者铁氟龙绝缘材质
- 芯数、直径、抗拉强度等可定制



电力载波通讯模块

- IEEE 1901和HomePlug AV标准
- -500Mbps高速率稳定信号
- -可集成百兆交换机, 接入多台网络设备
- -体积小, 热量低



水密连接器

- 多种类型和规格可选
- 橡胶、金属等多种材质
- 100米~全海深



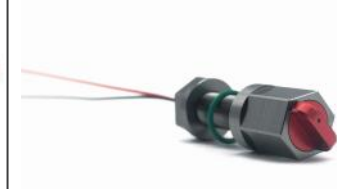
硫化胶 2131b

- 与大多数电缆护套可靠粘结
- 固化后坚硬且有韧性
- 室温下即可快速固化
- 独立包装, 混合方便



深度传感器

- TE MS5837系列传感器
- 测量深度300米, 精度0.200万bar; 温度精度1.5摄氏度
- 传感器薄膜设计保护结构, 主体设计防刮伤台阶
- 精确的封装和贴片工艺



旋转开关

- 档位切换手感清晰
- 主体设计防刮伤台阶, 旋钮设计防过度旋拧结构
- 2000次循环测试
- 耐压深度1000米



深度传感器

- -3500米深度传感器
- -深度范围: 0~35Mpa
- -精度等级: ± 0.05%FS
- -深度分辨率: 100pa
- -壳体材质: 316L不锈钢